

UNIVERSITÉ DU QUÉBEC À TROIS-RIVIÈRES

ETUDE ET GESTION D'UN SYSTÈME HYBRIDE  
ÉOLIEN- PHOTOVOLTAÏQUE AUTONOME

MÉMOIRE PRÉSENTÉ  
COMME EXIGENCE PARTIELLE DE LA  
MAÎTRISE EN GÉNIE ÉLECTRIQUE

PAR  
WARE ELY

FÉVRIER 2023

Université du Québec à Trois-Rivières

Service de la bibliothèque

Avertissement

L'auteur de ce mémoire, de cette thèse ou de cet essai a autorisé l'Université du Québec à Trois-Rivières à diffuser, à des fins non lucratives, une copie de son mémoire, de sa thèse ou de son essai.

Cette diffusion n'entraîne pas une renonciation de la part de l'auteur à ses droits de propriété intellectuelle, incluant le droit d'auteur, sur ce mémoire, cette thèse ou cet essai. Notamment, la reproduction ou la publication de la totalité ou d'une partie importante de ce mémoire, de cette thèse et de son essai requiert son autorisation.

UNIVERSITÉ DU QUÉBEC À TROIS-RIVIÈRES  
MAÎTRISE EN GÉNIE ÉLECTRIQUE (M. Sc. A.)

**Direction de recherche :**

---

Prof. Mamadou Lamine Doumbia directeur de recherche

---

Prof. Tahar Tafticht codirecteur de recherche

**Jury d'évaluation**

---

Prof. Tahar Tafticht Université du Québec à Abitibi Témiscamingue Évaluateur

---

Prof. Alben Cardenas Université du Québec à Trois-Rivières Évaluateur

---

Prof. Nahi Kandil Université du Québec à Abitibi Témiscamingue Évaluateur externe

## Résumé

Étant donné l'étendue des régions rurales dans plusieurs pays, de nombreuses résidences sont isolées ou se trouvent à une distance importante du réseau électrique. Cette réalité augmente les coûts de raccordement au réseau quand il n'est tout simplement pas impossible. L'alternative des systèmes autonomes devient intéressante afin de fournir de l'électricité aux habitants de ces régions. Dans ce contexte, l'interconnexion de plusieurs sources d'énergie renouvelables dans un système hybride peut avoir une incidence profitable sur la production d'énergie électrique, en termes de coût et de disponibilité.

À cause de la nature stochastique des ressources renouvelables, le principal défi lié à l'utilisation de ces types de systèmes autonomes réside dans le fait que l'énergie éolienne comme le solaire peut ne pas être disponible ou insuffisante pour satisfaire une certaine demande énergétique en tout temps. Pour cela il faut que le système de stockage (batteries) garantisse une certaine autonomie pour répondre aux demandes de la charge pendant les périodes avec moins de vent ou moins ensoleillées, en respectant un certain seuil minimum pour éviter les décharges profondes et un seuil maximum pour éviter les surcharges. Cependant, il ne suffit pas seulement d'avoir des sources d'énergies renouvelables et un système de stockage pour résoudre le problème. Un système de gestion efficace est nécessaire pour prendre des décisions pour une meilleure utilisation de l'énergie disponible.

Ce travail de recherche vise principalement à étudier, modéliser et proposer une stratégie de gestion de l'énergie pour un système hybride autonome. Le système autonome hybride étudié dans le cadre de ce projet est constitué d'un sous-système photovoltaïque (panneaux photovoltaïques et hacheur élévateur), d'un sous-système éolien (turbine éolienne entraînant

une génératrice synchrone triphasée à aimants permanents et un redresseur), d'un sous-système de stockage (batteries au plomb-acide et un convertisseur DC-DC bidirectionnel) et d'un sous-système de charges électriques AC (une charge principale, une charge optionnelle et un convertisseur AC-DC).

## Remerciements

En préambule à ce mémoire, je voudrais adresser mes remerciements les plus sincères aux personnes qui m'ont apporté leur aide et qui ont contribué à l'élaboration de ce mémoire.

En premier lieu, je tiens à remercier sincèrement mes directeurs de recherche, le professeur Mamadou Lamine Doumbia et le professeur Tahar Tafticht pour leurs suivis, leurs encadrements, leurs compréhensions, leurs grandes disponibilités et pour tous les conseils judicieux qu'ils m'ont apportés tout au long de la réalisation de ce mémoire. Je remercie également, les membres du jury et les professeurs du département de génie électrique et informatique de l'UQTR, sans oublier toute l'équipe de l'Université du Québec à Trois-Rivières.

Mes remerciements vont également à l'Affaires mondiales Canada pour leur appui financier à travers une bourse d'études dans le cadre du Programme de bourses internationales d'Affaires mondiales Canada. Je remercie également le programme de bourse Universalis Causa de nous avoir aidé financièrement.

Finalement, je voudrais remercier tout particulièrement mes parents de leur soutien et leur encouragement tout au long de mon cursus universitaire.

# Table des matières

Résumé.....	i
Remerciements .....	iii
Table des matières .....	iv
Liste des tableaux .....	viii
Liste des figures.....	ix
Liste des symboles .....	xii
Chapitre 1 - Introduction.....	1
1.1 Problématique.....	1
1.2 Objectif.....	4
1.3 Méthodologie.....	5
Chapitre 2 - Système hybride éolien-photovoltaïque : Description et fonctionnement .....	7
2.1 Systèmes hybrides d'énergie renouvelable.....	7
2.2 Système d'alimentation hybride solaire-éolien.....	7
2.3 Pertinence technique des Systèmes hybrides à énergies renouvelables (SHER).....	8
2.4 État de l'art.....	9

2.5	Système photovoltaïque .....	11
2.5.1	Avantages et inconvénients de l'énergie photovoltaïque.....	11
2.5.2	Cellule photovoltaïque .....	12
2.5.3	Générateur photovoltaïque.....	15
2.5.4	Convertisseurs DC/DC.....	15
2.6	Les systèmes éoliens .....	17
2.6.1	Définition de l'énergie éolienne.....	17
2.6.2	Principaux composants d'une éolienne.....	19
2.6.3	Les différents types d'éoliennes .....	20
2.6.4	Générateurs des système éoliens .....	24
2.6.5	Convertisseur AC-DC (Redresseur) .....	28
2.7	Le dispositif de stockage.....	29
2.7.1	L'importance du système de stockage pour un système hybride autonome.....	29
2.7.2	Types de batteries pour le stockage des énergies renouvelables.....	29
2.7.3	Fonctionnement d'un accumulateur au plomb.....	30
2.8	Bus à courant continu.....	33
2.9	Hacheur réversible .....	34
2.10	Onduleur.....	35
2.10.1	Onduleur triphasé .....	35



2.11 Conclusion.....	36
Chapitre 3 - Modélisation des composants du système éolien-photovoltaïque	
avec stockage.....	37
3.1 Modélisation de la chaîne photovoltaïque.....	37
3.1.1 Modèle d'une cellule photovoltaïque .....	37
3.1.2 Le modèle mathématique du Convertisseur DC-DC élévateur (Boost).....	40
3.1.3 Commande MPPT (Maximum Power Point Tracking) .....	43
3.2 Modélisation de la chaîne éolienne.....	46
3.2.1 Introduction .....	46
3.2.2 Modélisation de l'éolienne.....	47
3.2.3 Modélisation de la machine synchrone à aimants permanents .....	55
3.2.4 Modélisation du redresseur .....	61
3.3 Modélisation du stockage par batterie .....	62
3.3.1 Modèle de la Batterie.....	62
3.3.2 Dimensionnement du banc de batteries .....	63
3.3.3 Convertisseur bidirectionnel DC-DC (buck-boost converter) .....	65
3.4 Modélisation du convertisseur DC-AC (onduleur triphasé) .....	66
3.4.1 Commande de l'onduleur (Commande MLI).....	68
3.5 Conclusion.....	69

Chapitre 4 - Gestion et simulation d'un système hybride éolien-photovoltaïque	
autonome .....	71
4.1 Gestion d'un système hybride d'énergie.....	71
4.1.1 Stratégies de gestion d'un système hybride d'énergie (SHE).....	71
4.2 Stratégies de gestion d'un système hybride éolien- photovoltaïque autonome (avec stockage) .....	74
4.2.1 Description de la stratégie de gestion .....	76
4.3 Simulation du système hybride étudié .....	79
4.4 Conclusion.....	88
Chapitre 5 - Conclusion générale et recommandations .....	90
5.1 Conclusion générale.....	90
5.2 Recommandations.....	92
Références .....	93

## Liste des tableaux

Tableau 3-1 Coefficients définissant l'évolution de $C_p$ .....	50
---	----

## Liste des figures

Figure 2-1 Schéma d'une cellule photovoltaïque [23].....	13
Figure 2-2 Types de cellules photovoltaïques [23].....	14
Figure 2-3 De la cellule au champ photovoltaïque [24] .....	15
Figure 2-4 Chaîne de conversion photovoltaïque avec convertisseur (DC-DC) contrôlé par une commande (MPPT) .....	16
Figure 2-5 Schéma d'un hacheur élévateur alimenté par une source de courant (générateur PV) .....	17
Figure 2-6 Principe de la conversion d'énergie [26] .....	18
Figure 2-7 Principaux composants d'une éolienne [26].....	20
Figure 2-8 Éolienne type Savonius [28] .....	21
Figure 2-9 Principe de fonctionnement de l'éolienne Darrieus [28].....	22
Figure 2-10 Éolienne à axe horizontal [29].....	23
Figure 2-11 Schéma d'une éolienne à base de GADA [29].....	25
Figure 2-12 Système d'éolienne basé sur une machine asynchrone à cage d'écureuil (SCIG) [31] .....	26
Figure 2-13 Éolienne à aimants permanents débitant directement à travers un pont de diodes sur le bus continu [32].....	27
Figure 2-14 Schéma du redresseur pont de Graëtz triphasé à diodes [35].....	28
Figure 2-15 Représentation interne de l'accumulateur [38].....	31
Figure 2-16 Évolution de la tension d'une cellule de batterie au plomb [39].....	32
Figure 2-17 Architecture du bus DC avec batteries de stockage [40] .....	34
Figure 2-18 Hacheur réversible en courant [34].....	34
Figure 2-19 Structure d'un onduleur triphasée [41] .....	36
Figure 3-1 Schéma équivalent d'une cellule photovoltaïque.....	38
Figure 3-2 Le circuit équivalent du module PV .....	39

Figure 3-3 Schéma fonctionnel du hacheur boost [42].....	40
Figure 3-4 Schéma équivalent du Boost quand l'interrupteur est fermé [23].....	41
Figure 3-5 Schéma équivalent du Boost quand l'interrupteur est ouvert [42].....	42
Figure 3-6 Courbe caractéristique de puissance [MATLAB].....	44
Figure 3-7 Caractéristique de fonctionnement de la méthode P&O.....	45
Figure 3-8 Organigramme de MPPT de la perturbation & observation.....	46
Figure 3-9 Schéma simplifié du système mécanique des pales [29].....	48
Figure 3-10 Schéma de la turbine éolienne [29].....	49
Figure 3-11 Courbe de coefficient $C_p(\lambda, \beta)$ [MATLAB].....	51
Figure 3-12 Schéma fonctionnel de la turbine éolienne.....	53
Figure 3-13 Schéma bloc de la MPPT sans asservissement de la vitesse.....	55
Figure 3-14 Représentation de la MSAP dans le repère (d, q) de Park [29].....	57
Figure 3-15 Redresseur triphasé à diodes [34].....	61
Figure 3-16 Schéma équivalent d'une séquence en conduction normale [34].....	62
Figure 3-17 Schéma équivalent R-C de la Batterie [34].....	63
Figure 3-18 Convertisseur bidirectionnel DC-DC [48].....	66
Figure 3-19 Commande du convertisseur bidirectionnel [48].....	66
Figure 3-20 Circuit de fonctionnement de l'onduleur triphasé [1].....	68
Figure 3-21 La modulation de largeur d'impulsion [49].....	69
Figure 4-1 Diagramme de priorités des charges.....	73
Figure 4-2 Synoptique du système autonome proposé.....	74
Figure 4-3 Organigramme de la stratégie de gestion.....	79
Figure 4-4 Système hybride implanté dans l'environnement MATLAB/Simulink.....	80
Figure 4-5 Rayonnement solaire et vitesse du vent.....	81
Figure 4-6 Puissance redressée extraite de l'éolienne.....	81

Figure 4-7 Puissance photovoltaïque .....	82
Figure 4-8 État de charge des batteries ( <i>SOC</i> ) .....	83
Figure 4-9 Tension et courant des batteries .....	84
Figure 4-10 Tension du bus continu .....	85
Figure 4-11 Courbe des puissances pour $SOC=40\%$ .....	86
Figure 4-12 Courbe des puissances pour $SOC=70\%$ .....	88

## Liste des symboles

AC	Courant Alternatif (Alternating Current)
$Ch_{pr}$	Charge principale
$Ch_{opt}$	Charge optionnelle
DC	Courant Continu (Direct Current)
ER	Énergie Renouvelable
GD	Générateur Diesel
GPV	Générateur Photovoltaïque
LREE	Laboratoire de Recherche en Énergie Éolienne
MPPT	Maximum Power Point Tracking
MSAP	Machine Synchrone à Aimants Permanents
MLI	Modulation Par Largeur d'Impulsion
PV	Photovoltaïque
P&O	Perturbation et Observation (Perturb and Observ)
$P_{res}$	Puissance résultante
$P_{prod}$	Puissance produite par les sources renouvelables
$P_{ch_p}$	Puissance de la charge principale

SHER Système Hybride à Énergies Renouvelables

SHE Système Hybride d'Énergie

*SOC* État de charge (State of Charge)

*SOC<sub>min</sub>* État de charge minimum

*SOC<sub>max</sub>* État de charge maximum



# Chapitre 1 - Introduction

## 1.1 Problématique

Au cours des dernières décennies, les préoccupations et interrogations énergétiques sont devenues des véritables enjeux à l'échelle mondiale. On estime que près de 80% de la production totale d'énergie primaire dans le monde provient principalement des sources d'énergie fossiles telles le pétrole, le charbon, le gaz, le nucléaire, etc. Les gisements des ressources énergétiques traditionnelles, d'origine principalement fossile, ne peuvent être exploités que pour quelques décennies, ce qui laisse présager d'une situation de pénurie énergétique au niveau mondial à long terme, sans compter les risques élevés de développement de problèmes environnementaux sévères comme le réchauffement climatique, les catastrophes nucléaires, etc. L'utilisation systématique d'énergies fossiles réduit les coûts de production, mais entraîne d'importantes émissions de gaz polluants. En conséquence, la production d'électricité à partir de combustibles fossiles est la source de près de 40 % des émissions mondiales de dioxyde de carbone [1, 2].

Compte tenu de cela, l'attention de la plupart des pays du monde s'est tournée vers les énergies à faible émission de carbone. Les énergies renouvelables sont des ressources naturellement abondantes, qui peuvent être exploitées sans compromettre les besoins énergétiques futurs, contrairement aux combustibles fossiles, qui s'épuisent avec le temps.

Les sites difficiles d'accès ou très isolés ne peuvent pas toujours être raccordés au réseau électrique, faute de solutions techniques ou de viabilité économique [3]. Le générateur diesel,

est la solution la plus rencontrée dans les zones rurales, mais le surcoût de l'approvisionnement en combustible reste un inconvénient majeur, vu son coût d'achat et de transport. Dans ce contexte, l'interconnexion de plusieurs sources d'énergie renouvelables dans un système hybride peut avoir une incidence profitable sur la production d'énergie électrique, en termes de coût et de disponibilité [4]. Cependant, l'une des contraintes limitant l'utilisation de ces technologies dans des endroits isolés est la variabilité et la disponibilité des ressources énergétiques. En fait, s'il n'y a pas de soleil ou de vent, le système photovoltaïque ou le système éolien ne produit pas d'électricité. Afin d'assurer l'autonomie et la sécurité de l'approvisionnement énergétique, il faut envisager d'inclure un système de récupération d'énergie pour optimiser la combinaison de ces deux sources d'énergie afin de fournir une alimentation électrique continue et stable.

On remarque de plus en plus le jumelage des générateurs photovoltaïques à des éoliennes pour former un système hybride d'énergie autonome pouvant alimenter les zones isolées ou éloignées. En outre, les applications autonomes à base de sources d'énergies renouvelables rencontrent souvent des difficultés d'acceptation en raison des coûts d'investissement élevés. Leur disponibilité imprévisible et instable en raison des variations saisonnières et climatiques, ne facilite pas leur intégration à grande échelle. Il est nécessaire de surmonter ces obstacles et donc un système de stockage d'énergie serait nécessaire pour garantir la disponibilité de l'électricité [5].

La mise en œuvre des systèmes électriques hybrides à base de sources d'énergie renouvelable associés aux systèmes de stockage peut faire face à certaines problématiques. Par exemple, si l'on veut satisfaire à tout moment une certaine demande d'énergie, le système de stockage doit garantir une certaine autonomie pour répondre aux demandes de la charge

pendant les périodes avec moins de vent ou moins ensoleillées. Par conséquent, pour assurer un équilibre entre l'offre et la demande en électricité à tout moment, plusieurs aspects liés à la production et au comportement du système de stockage doivent être pris en compte [1].

D'après le Laboratoire de Recherche en Énergie Éolienne (LREE) de l'Université du Québec à Rimouski [6], un système hybride doit notamment:

- Assurer, en tout temps, l'énergie suffisante demandée par la charge et, si possible, produire le maximum d'énergie à partir des sources d'énergie renouvelable;
- Obéir à des règles d'exploitation temps-réel basées sur une priorisation économique des ressources énergétiques disponibles;
- Compter sur une gestion automatisée des composants du système afin de garantir la stabilité du système en tout temps, y compris dans les transitions entre les différents modes d'opération du système.

L'efficacité et la durée de vie d'un Système Hybride à Énergies Renouvelables (SHER) sont affectées par le dimensionnement des composants d'une part et le choix de la stratégie de fonctionnement d'autre part. La stratégie de fonctionnement est indispensable dans un système hybride d'énergie parce que c'est elle qui prend les décisions liées aux flux d'énergie à l'échelle de plusieurs heures ou jours et des actions pour améliorer le fonctionnement du système. Cette stratégie permet au système la supervision d'un SHER de décider quelles charges sont connectées, comment gérer l'excès de production et comment utiliser le stockage, si disponible, en prenant en considération l'état de charge des batteries (système de stockage dans notre cas), car le cycle de fonctionnement d'une batterie affecte sa durée de vie et a un impact sur le coût d'exploitation et de maintenance de l'ensemble du système. En bref, le principal défi dans le fonctionnement de ces systèmes hybrides est la gestion de la

puissance délivrée à la charge [7]. Par conséquent, un système de gestion efficace est nécessaire pour prendre des décisions pour une meilleure utilisation d'énergie disponible. L'enjeu principal dans la gestion des systèmes hybrides d'énergie est de pouvoir fournir la puissance nécessaire à la charge malgré les fortes variations de l'énergie produite. Les variations de la production d'énergie sont causées par le caractère aléatoire des ressources renouvelables [8].

## 1.2 Objectif

L'objectif de ce travail est l'étude, la modélisation, la simulation, la maximisation et l'utilisation convenable de l'énergie issue des sources renouvelables intermittentes via un système de stockage intégré dans un système hybride photovoltaïque-éolien autonome, afin de réaliser un équilibre entre l'offre et la demande et d'assurer une alimentation continue pour la charge en tout temps. Pour atteindre cet objectif principal, nous nous sommes fixés les objectifs spécifiques suivants :

- ✓ Étudier les différents éléments constituant le système hybride solaire-éolien-stockage.
- ✓ Modéliser le système photovoltaïque, le générateur éolien et le système de stockage;
- ✓ Modéliser différents convertisseurs statiques nécessaires à chaque étage de conversion d'énergie électrique avec leurs commandes;
- ✓ Proposer une stratégie de gestion de puissance du système hybride ;
- ✓ Simuler le système global;
- ✓ Analyser les résultats de simulation.

### 1.3 Méthodologie

Ce mémoire comporte quatre chapitres. Dans le deuxième chapitre, nous présenterons la définition, la pertinence technique et l'état de l'art des systèmes d'énergie renouvelable hybrides. Ensuite, nous rappellerons le principe de la conversion photovoltaïque et les technologies utilisées ainsi que les différents types des cellules photovoltaïques et celui du convertisseur DC-DC à pilotage MPPT. Une étude sera aussi consacrée au fonctionnement et la constitution de la turbine éolienne, de la génératrice synchrone à aimants permanents et du redresseur. Le dispositif de stockage sera également étudié. Le contrôleur de charge/décharge des batteries et le bus DC seront aussi présentés. Enfin, nous présenterons le principe de fonctionnement de convertisseur DC-AC.

Le troisième chapitre est consacré à la modélisation de différents composants du système hybride éolien-photovoltaïque tel que le générateur photovoltaïque, le système éolien, le système de stockage et les convertisseurs statiques nécessaires à chaque étage de conversion d'énergie électrique avec leurs commandes. Des techniques MPPT d'extraction de la puissance maximale du générateur photovoltaïque et de l'éolienne seront aussi présentées dans ce chapitre.

Dans le quatrième chapitre, nous présenterons un aperçu général sur la gestion d'un système hybride d'énergie, puis nous proposerons une stratégie de gestion de l'énergie pour un système hybride qui est constitué d'un générateur PV, d'une éolienne, d'un système de stockage par batteries au plomb-acide, d'une charge principale et d'une charge optionnelle. Enfin, nous présenterons les résultats de simulation du système global qui sont obtenus à l'aide de l'outil MATLAB/Simulink.

Finalement, nous terminons notre travail par une conclusion générale qui résume notre étude dans sa partie théorique et de simulation.

## **Chapitre 2 - Système hybride éolien-photovoltaïque : Description et fonctionnement**

### **2.1 Systèmes hybrides d'énergie renouvelable**

De façon générale, un système hybride d'énergie (SHE) est un système qui combine différents systèmes de production. Par exemple, la combinaison éolien-diesel est un SHE. Les systèmes d'énergie hybrides peuvent être utilisés en mode autonome ou connecté au réseau. Très souvent, les systèmes énergétiques hybrides sont interconnectés avec l'énergie éolienne, l'énergie photovoltaïque, la pile à combustible et le générateur de micro-turbine pour alimenter la charge locale et se connecter au réseaux/micro-réseaux qui réduisent la dépendance aux combustibles fossiles. Aujourd'hui en effet, le monde assiste à un passage de sa production centralisée actuelle à un avenir avec une plus grande part de sources distribuées. Dès lors, le système hybride devient une option plus que crédible pour la construction de réseaux électriques modernes qui comprend des avantages économiques, environnementaux et sociaux [9].

### **2.2 Système d'alimentation hybride solaire-éolien**

Un système d'alimentation hybride solaire-éolien utilise le rayonnement solaire et l'énergie éolienne pour produire de l'électricité. Comme le rayonnement solaire et la vitesse du vent varient tout au long de l'année, ni le système solaire, ni le système éolien ne peuvent fournir une électricité fiable individuellement. L'énergie solaire et l'énergie éolienne constituent ce qu'on appelle des ressources intermittentes [10]. Pour créer un système hors réseau fiable, ces systèmes éoliens ou photovoltaïques exigent une grande quantité d'accumulateurs (batteries) très coûteux et qui ne durent pas longtemps [11]. Il se trouve que

l'installation des systèmes éoliens seuls ou photovoltaïques seuls peut généralement engendrer un surdimensionnement des éoliennes ou de la surface photovoltaïque nécessaires ce qui génère inévitablement des surcoûts inutiles [12].

### **2.3 Pertinence technique des systèmes hybrides à énergies renouvelables (SHER)**

Bien que les énergies renouvelables soient considérées comme une nouvelle technologie de production d'électricité, la barrière associée aux énergies renouvelables est un comportement météorologique stochastique et imprévisible comme l'explique fort opportunément l'article de Salisu Mohammad [13]. Sa disponibilité varie en fonction de l'emplacement. C'est pourquoi, il est nécessaire d'utiliser un système de stockage comme les batteries avec les énergies renouvelables. En raison de cette nature intermittente des énergies renouvelables, une seule source d'énergie renouvelable a tendance à être problématique en termes de rendement énergétique et de coût d'exploitation. Sur la base des inconvénients susmentionnés, deux énergies renouvelables ou plus sont combinées pour former un système hybride à énergies renouvelables. L'objectif principal de le faire, est d'améliorer la production d'énergie électrique, de minimiser les coûts, de réduire les émissions de gaz à effets de serre et d'améliorer l'efficacité globale du système.

Ces derniers temps, le système hybride à énergies renouvelables attire de plus en plus l'attention, car un système hybride peut être appliqué efficacement pour fournir une électricité à haut rendement et fiable aux utilisateurs finaux, contrairement à une source renouvelable unique [13]. Le système autonome doit avoir un grand espace de stockage pour gérer la charge. En mode connecté au réseau, le stockage peut être petit et la puissance manquante peut être acquise à partir du réseau. Le système dispose de contrôleurs électroniques de puissance pour le partage de charge, le contrôle de la tension, des harmoniques et de la



fréquence. Le modèle de fonctionnement d'un SHER est classé en mode îlot où l'électricité produite est consommée localement et en mode connecté au réseau où la source d'énergie renouvelable est connectée au réseau [13, 14].

## 2.4 État de l'art

Kim et al. (2006) ont testé la fonctionnalité en régime permanent d'un système PV-éolien hybride connecté au réseau. La conception tient compte de la cohérence du système, de la qualité de l'alimentation, de la perte d'alimentation et des effets du caractère aléatoire du vent et du rayonnement solaire sur le système[15].

Sopian et al. (2009) ont étudié les performances de l'hybride PV-éolien pour la génération d'hydrogène. Le système se compose d'un réseau photovoltaïque, d'une éolienne, d'un électrolyseur PEM, d'un banc de batteries, d'un réservoir de stockage d'hydrogène et d'un système de contrôle automatique des conditions de charge et de décharge de la batterie. Le système a généré entre 130 et 140 ml/min d'hydrogène, pour un rayonnement solaire global moyen de 200 à 800 W/m<sup>2</sup> et une vitesse du vent variant respectivement de 2 à 5 m/s [16].

Joseanne Belanger (2011) a proposé une synthèse assez intéressante de l'analyse des gains et des coûts autour des systèmes hybrides éolien-photovoltaïque. Tout d'abord, s'agissant de la structure des coûts, elle observe que les systèmes seuls, éoliens ou photovoltaïques, sont une option moins viable économiquement que l'option des systèmes combinés utilisant ces deux énergies [17].

Maleki et Pourfayaz (2016) ont tenté une analyse économique de la viabilité des solutions hybrides. Pour ces auteurs, l'évaluation technico-économique, l'optimisation et le dimensionnement des systèmes d'énergie renouvelable indépendants du réseau affectent non

seulement la probabilité de déploiement, mais également leur fiabilité pour fournir de l'eau potable et de l'électricité là où cela est nécessaire, le sujet de leur investigation. Ils ont noté que malgré de nombreuses recherches sur les systèmes SHER, l'unité de dessalement par osmose inverse alimentée par des SHE PV-éolien avec stockage d'énergie hydrogène, et les effets de l'intégration du dessalement de l'eau parallèlement à la satisfaction de la demande de charge, sont rarement trouvés. Dans cet article, un système de dessalement hybride photovoltaïque/éolien/hydrogène/osmose inverse est modélisé et conçu pour augmenter la disponibilité d'eau douce et répondre à la demande de charge d'une région autonome en Iran. La configuration du système hybride proposé est déterminée de manière optimale par rapport à deux critères d'optimisation, le coût du cycle de vie de l'évaluation économique et le concept de probabilité de perte d'alimentation pour la fiabilité[18].

Dans les travaux de Padron et Avila (2019), les systèmes hybrides basés sur les énergies renouvelables (ER) sont modélisés pour comparer de nombreuses options de conception différentes en fonction de leurs mérites techniques et économiques. Dans cet article, les besoins en énergie seront garantis pour les systèmes autonomes de dessalement par osmose inverse (ADS), d'une capacité allant jusqu'à 50m<sup>3</sup> de production quotidienne [19].

Muh et Tabet (2019) ont effectué une étude particulièrement intéressante dans un environnement pourvu d'une multitude de sources d'énergie afin de pouvoir proposer une confrontation des solutions hybrides en milieu rural africain et précisément au Cameroun. Cette étude évalue les faisabilités des systèmes hybrides à énergies renouvelables pour les applications à distance dans le sud du Cameroun en utilisant les données climatiques de Wum [20].

Ben Salah (2018) a présenté un dimensionnement optimal d'un système autonome hybride photovoltaïque/éolien/hydrogène/batterie pour un système de pompage et son opportunité économique examinée. La conception à coût optimal et la nouvelle approche de gestion de l'alimentation appropriée sont adoptées pour concevoir un nouvel algorithme de dimensionnement. Au final, les résultats d'optimisation ont montré l'intérêt du couplage PV/Éolien/Batteries/Piles à combustible pour réduire le coût du système[21].

## **2.5 Système photovoltaïque**

L'énergie solaire est utilisée depuis longtemps pour différents usages et applications. Elle se divise en deux énergies solaires photovoltaïque et thermique. La deuxième consiste tout simplement à produire de la chaleur grâce à des panneaux solaires, on peut aussi produire avec de la vapeur à partir de la chaleur du soleil puis convertir la vapeur en électricité. Par contre l'énergie photovoltaïque est transférée directement en énergie électrique grâce à l'effet photovoltaïque. Dans ce travail, nous nous intéressons seulement par l'énergie photovoltaïque [22].

### *2.5.1 Avantages et inconvénients de l'énergie photovoltaïque*

L'énergie photovoltaïque offre de multiples avantages:

- ✓ La production de cette électricité renouvelable est propre. Elle n'est pas toxique.
- ✓ Les systèmes photovoltaïques sont extrêmement fiables.
- ✓ L'énergie photovoltaïque est particulièrement attractive pour les sites urbains, dû à leur petite taille, et leur opération silencieuse.

- ✓ La lumière du soleil étant disponible partout, l'énergie photovoltaïque est exploitable aussi bien en montage dans un village isolé que dans le centre d'une grande ville.
- ✓ L'électricité photovoltaïque est produite au plus près de son lieu de consommation, de manière décentralisée, directement chez utilisateur.
- ✓ Les matériaux utilisés (verre, aluminium) résistent aux conditions climatiques les plus rudes (grêle notamment).
- ✓ Les panneaux photovoltaïques ont une longue durée de vie. Certains fabricants garantissent les panneaux solaires pour une durée de 25 ans.

Les inconvénients de l'énergie photovoltaïque :

- ✓ La production d'énergie qui dépend de l'ensoleillement, toujours variable.
- ✓ Le coût très élevé.
- ✓ Le faible rendement de conversion.
- ✓ Le coût de l'installation augmente avec le stockage de l'énergie dans des batteries.
- ✓ La pollution à la fabrication.

Malgré ces inconvénients, le marché du photovoltaïque continue de trouver des applications et de se développer. De plus, la technologie photovoltaïque est dans un processus de maturation dans laquelle les inconvénients pourraient s'atténuer, notamment en ce qui concerne les coûts de production [23].

### 2.5.2 Cellule photovoltaïque

La cellule photovoltaïque (photon : grain de lumière et volt : unité de tension) est un composant électronique semiconducteur (généralement fait de silicium sous ses différentes

formes). Elle convertit directement l'énergie lumineuse du rayonnement solaire en électricité (courant continu basse tension) par effet photovoltaïque. Comme la source lumineuse est le soleil, on parle alors de cellules photovoltaïques [23].

### 2.5.2.1 Effet photovoltaïque

Les cellules photovoltaïques sont basées sur un phénomène physique appelé effet photovoltaïque, qui consiste à créer une force électromotrice lorsque la surface de la cellule est exposée à la lumière. La tension résultante peut varier entre 0,3 V et 0,7 V, en fonction des matériaux utilisés et de leur disposition ainsi que de la température de la cellule et du vieillissement de la cellule [23]. La figure 2-1 illustre une cellule PV typique où sa constitution est détaillée.

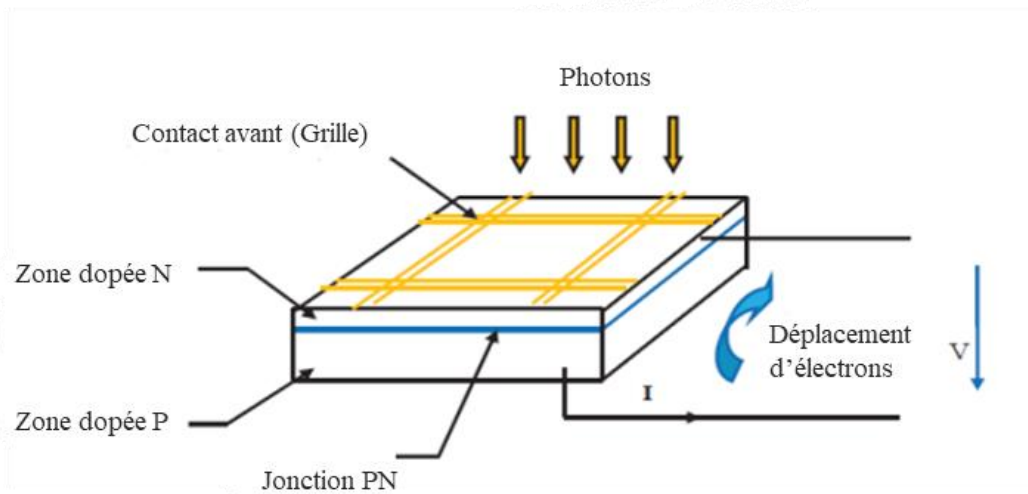


Figure 2-1 Schéma d'une cellule photovoltaïque [23]

### 2.5.2.2 Différents types de cellules photovoltaïques

Les cellules photovoltaïques sont fabriquées à partir de semi-conducteurs à base de silicium (Si), de sélénium (Se), de tellure de cadmium (CdTe), d'arséniure de gallium (GaAs), de sulfure de cadmium (CdS), ou de germanium (Ge). Le silicium est actuellement le matériau le plus couramment utilisé pour fabriquer des cellules photovoltaïques car il est très abondant dans la nature. Il se produit dans la nature sous forme de silice. La silice est un composé chimique (dioxyde de silicium) et un minéral de formule moléculaire  $\text{SiO}_2$ . C'est le composant principal des roches sédimentaires clastiques (sables, grès) [23].

Les principales technologies de cellules PV existants sont :

- Cellule en silicium amorphe (rendement : 6 à 10%)
- Cellule en silicium monocristallin (rendement : 13 à 17%)
- Cellule en silicium polycristallin (rendement : 11 à 15%)
- Cellule Tandem (rendement : 12 à 18%)
- Cellule en matériaux organiques (rendement : 3 à 6%)

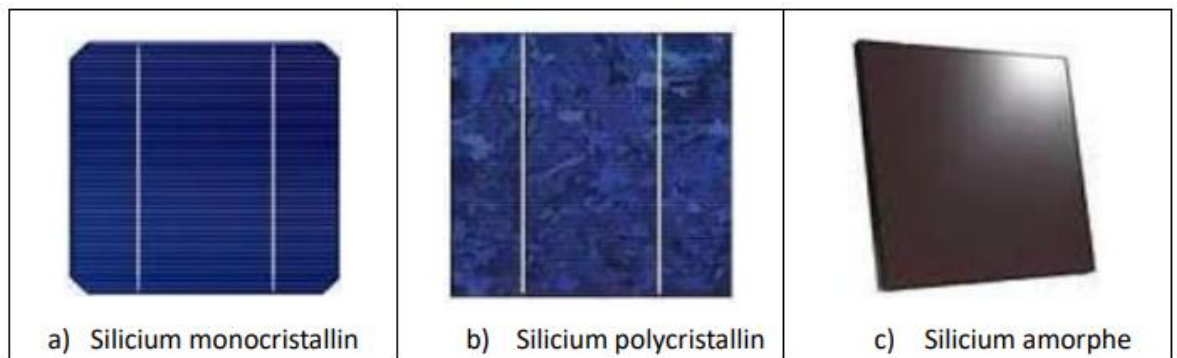


Figure 2-2 Types de cellules photovoltaïques [23]

### 2.5.3 Générateur photovoltaïque

Une cellule PV est un petit générateur qui peut produire une puissance minimale, et pour produire une puissance élevée, la connexion en série et en parallèle des cellules est indispensable afin de créer un module ou un panneau photovoltaïque. Les panneaux PV ne sont pas capables de fournir des puissances importantes, c'est pourquoi la connexion des panneaux en parallèle et en série est indispensable afin de produire de puissances d'ordre kW, cette configuration est appelée un générateur ou un champ PV. Les centrales PV sont constituées de plusieurs générateurs PV afin d'atteindre des puissances aux environs MW [22].

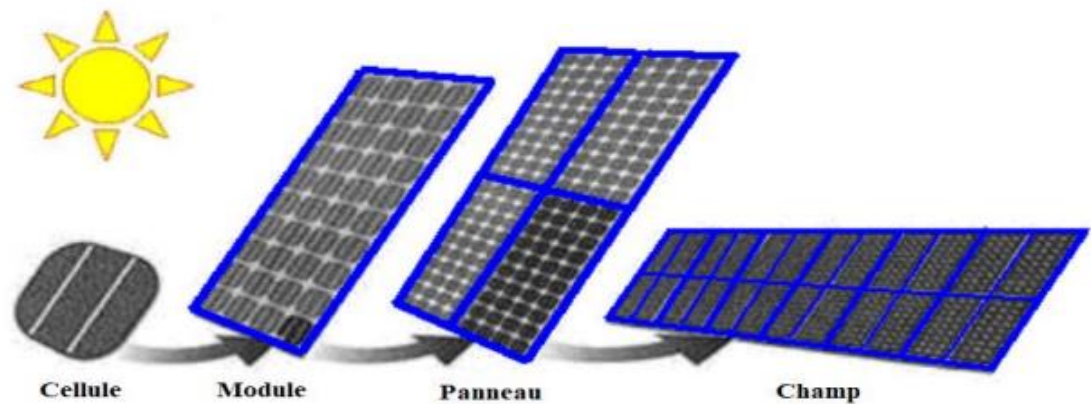


Figure 2-3 De la cellule au champ photovoltaïque [24]

### 2.5.4 Convertisseurs DC/DC

Afin de contrôler le flux d'énergie entre le champ PV et la charge via le bus continu DC, nous avons besoin d'un convertisseur DC-DC, également appelé hacheur. Ce convertisseur sera placé entre le générateur PV et le bus continu pour assurer que la puissance captée par les panneaux PV soit transférée au point de connexion des deux sources (le bus continu). C'est aussi ce dispositif qui nous permet d'extraire la puissance maximale des panneaux PV

en suivant des stratégies de contrôle spécifiques. Les systèmes alimentés par un générateur photovoltaïque utilisent souvent plusieurs modules en série afin d'avoir un niveau de tension suffisamment élevé. Un convertisseur survolteur (Boost) permet d'augmenter la tension fournie par le générateur photovoltaïque et ainsi diminuer le nombre de modules nécessaires pour atteindre le niveau de tension souhaité. C'est pour cela que le convertisseur DC-DC le plus utilisé est le hacheur élévateur ou hacheur parallèle ou encore « boost converter » en anglais, qui est un élévateur de tension où la tension de sortie est toujours supérieure à la tension d'entrée [1].

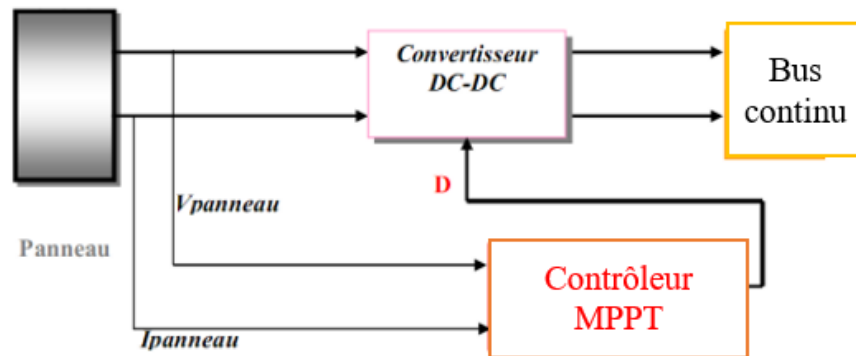


Figure 2-4 Chaîne de conversion photovoltaïque avec convertisseur (DC-DC) contrôlé par une commande (MPPT)

### 2.5.4.1 Principe de fonctionnement

Lorsque l'interrupteur G (Figure 2-5) reçoit la commande de fermeture, le circuit est divisé en deux parties (du fait de la diode) : à gauche, la source (courant  $I_{PV}$ , entrée) charge l'inductance L (notez qu'en régime permanent, la décharge du condensateur  $C_1$  de grande capacité peut être négligée); à droite, le condensateur  $C_2$  maintient la tension  $V_0$  aux bornes de la charge. Quand l'interrupteur G s'ouvre, le condensateur chargé à la tension  $V_{in}$  et pouvant maintenant être considéré comme une source de tension en entrée ainsi que l'énergie



stockée dans l'inductance  $L$  vont ensemble alimenter le circuit à droite à travers la diode qui entre aussitôt en conduction, jusqu'à ce que le courant  $i_L$  s'annule et commence à s'inverser[1].

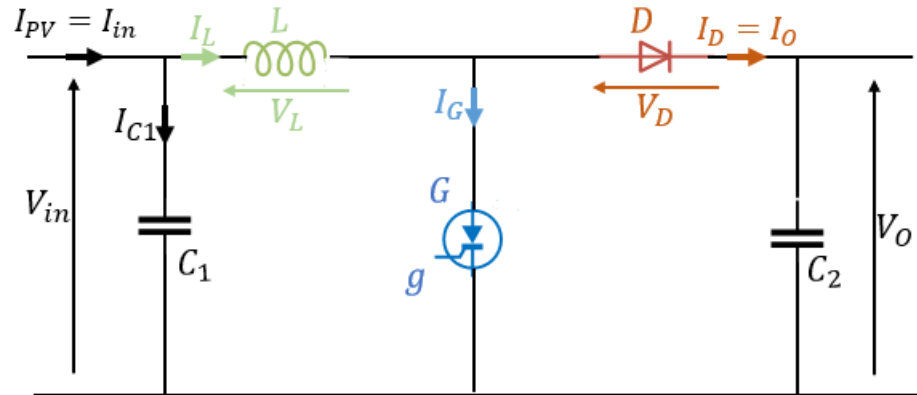


Figure 2-5 Schéma d'un hacheur élévateur alimenté par une source de courant (générateur PV) [1]

## 2.6 Les systèmes éoliens

La technologie des capteurs de vent n'a cessé d'évoluer depuis l'utilisation du moulin à vent. Au début des années 1940, de véritables prototypes d'éoliennes à pales profilées ont été utilisés avec succès pour produire de l'électricité. Plusieurs technologies sont utilisées pour capter l'énergie éolienne (capteurs à axe vertical ou à axe horizontal) et les structures des capteurs deviennent de plus en plus performantes. Outre les propriétés mécaniques de l'éolienne, l'efficacité de conversion de l'énergie mécanique en énergie électrique est également très importante. Là encore, de nombreux dispositifs existent, et la plupart utilisent des machines synchrones et asynchrones[25].

### 2.6.1 Définition de l'énergie éolienne

L'énergie éolienne est une source d'énergie "renouvelable" non dégradée, géographiquement diffuse, et surtout en corrélation saisonnière (la demande d'électricité est

plus importante en hiver et c'est souvent à cette période que les vitesses moyennes du vent sont généralement les plus élevées). De plus, c'est une source d'énergie qui ne produit aucune émission atmosphérique ni déchet radioactif. Cependant, elle est aléatoire dans le temps et son captage est encore assez complexe, nécessitant des pales des mâts et de grandes dimensions[25].

Un aérogénérateur, plus connu sous le nom d'éolienne, est un dispositif qui permet de convertir une partie de l'énergie cinétique du vent en énergie électrique. Cette conversion se fait en deux étapes [26]:

- Au niveau de la turbine (rotor), qui extrait une partie de l'énergie cinétique du vent disponible pour la transformer en énergie mécanique.
- Au niveau de la génératrice, qui reçoit l'énergie mécanique et la transforme en énergie électrique.

La Figure 2-6 illustre le fonctionnement général.

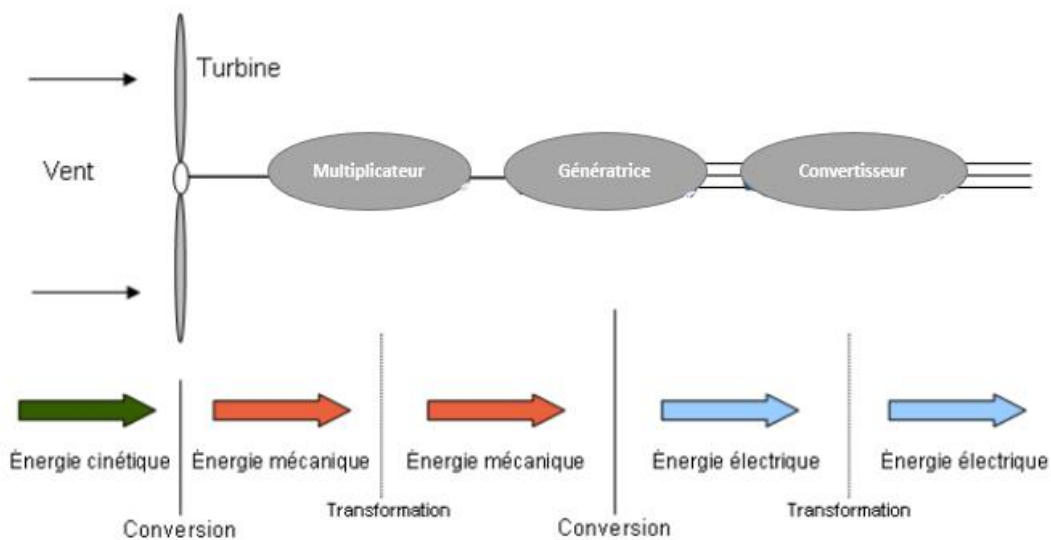


Figure 2-6 Principe de la conversion d'énergie [26]

### 2.6.2 Principaux composants d'une éolienne

Il existe plusieurs configurations possibles d'éoliennes qui peuvent varier considérablement. Cependant, une éolienne "classique" se compose généralement de trois éléments principaux et de nombreuses pièces auxiliaires [25]:

- **La fondation** est sous le sol pour les turbines terrestres; on ne la voit pas parce qu'elle est recouverte de terre. C'est un gros et lourd bloc de béton structuré qui doit contenir toute la turbine et les forces qui l'affectent [27].
- **La tour** de la plupart des turbines modernes est en acier tubulaire rond d'un diamètre de 3 à 4 m (10 à 13 pieds), avec une hauteur de 75 à 110 m (250 à 370 pieds), selon la taille de la turbine et son emplacement [27].
- **Le rotor** est la partie tournante d'une turbine; il se compose (principalement) de trois pales et de la partie centrale à laquelle les pales sont fixées, le moyeu. Une turbine ne doit pas nécessairement avoir trois pales; il peut avoir deux, quatre ou un autre nombre de pales [27].
- **Le moyeu**, sa fonction est de maintenir les aubes et de leur permettre de tourner par rapport au reste du corps de la turbine [27].
- **La nacelle** est un logement au sommet de la tour qui contient les composants de la turbine y compris les arbres lent et rapide, les roulements et le multiplicateur. Tous ces éléments mécaniques permettent de coupler le rotor éolien au générateur électrique [27].
- **Le générateur** est le composant qui convertit l'énergie mécanique du rotor, captée par le vent, en énergie électrique [27].

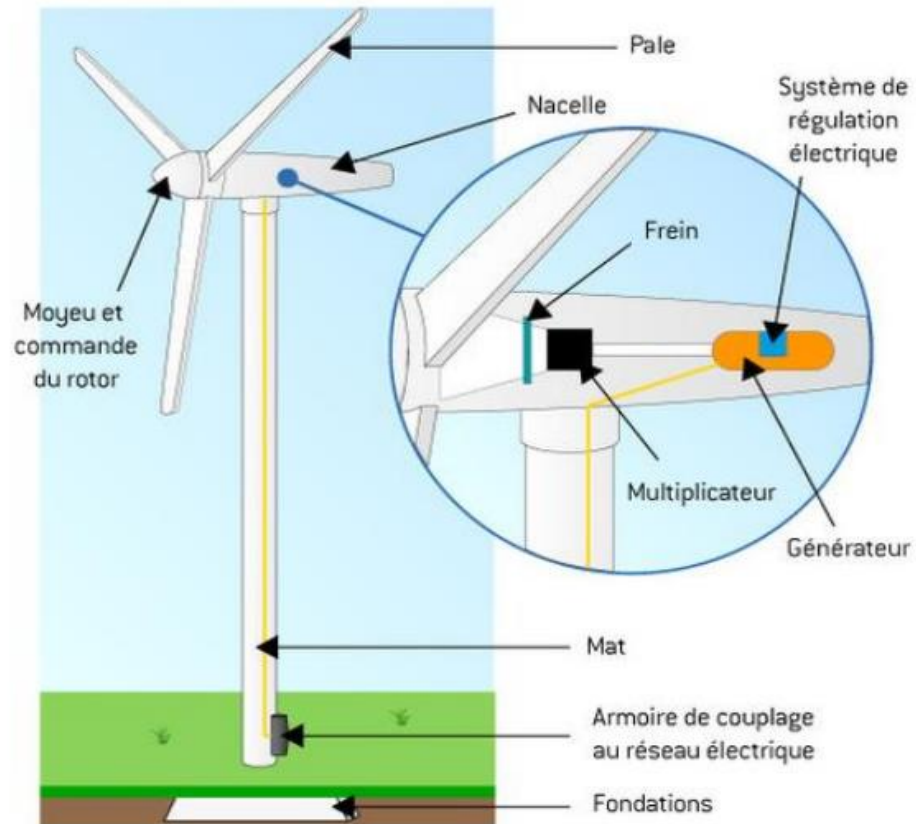


Figure 2-7 Principaux composants d'une éolienne [26]

### 2.6.3 Les différents types d'éoliennes

Les éoliennes se divisent en deux grandes familles : celles à axe vertical et celles à axe horizontal.

#### 2.6.3.1 Éoliennes à axe vertical

L'éolienne à axe vertical est un type d'éolienne où l'arbre du rotor principal est réglé verticalement et les composants principaux se trouvent dans la base de l'éolienne. Elles offrent un certain nombre d'avantages par rapport aux éoliennes traditionnelles à axe horizontal. Elles peuvent être regroupés plus près les uns des autres dans les parcs éoliens, ce qui permet d'en avoir plus dans un espace donné. Elles sont silencieuses,

omnidirectionnels et produisent des forces moindres sur la structure de support. Elles n'ont pas besoin d'autant de vent pour générer de l'énergie, ce qui leur permet d'être plus près du sol où la vitesse du vent est plus faible. En étant plus près du sol, ils sont faciles à entretenir et peuvent être installés sur des cheminées et des structures hautes similaires. Les types les plus connus d'éoliennes à axe vertical sont Darrieus et Savonius [28].

- **Éolienne de type Savonius :**

Inventée par l'ingénieur finlandais Sigurd Savonius et brevetée en 1929 et son fonctionnement est basé sur le principe de "traînée différentielle" utilisé dans les anémomètres. Son rotor est constitué de deux demi-cylindres tournant sur un même axe et les forces d'intensité différente exercés par le vent sur chacune des faces d'un corps creux provoquent un couple moteur entraînant la rotation de l'ensemble [25].

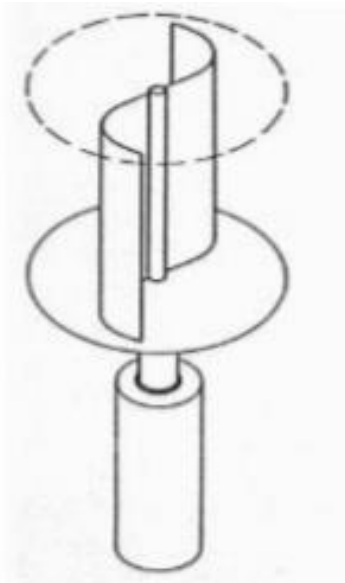


Figure 2-8 Éolienne type Savonius [28]

- **Éolienne de type Darrieus :**

Les éoliennes à variation cyclique d'incidence dont la structure la plus courante est celle de Darrieus (un ingénieur français qui a déposé le brevet au début des années 1930), son fonctionnement repose sur le fait qu'un profil placé dans un flux d'air sous différents angles est soumis à des forces de direction et d'intensité variables. La résultante de ces forces produit alors le couple moteur qui entraîne la rotation de l'appareil. Ces forces sont créées par la combinaison de la vitesse du vent avec la vitesse propre de déplacement du profil. Cela signifie que la rotation de l'appareil ne peut pas s'amorcer d'elle-même. Après un arrêt, l'éolienne doit donc être démarrée par un dispositif supplémentaire (utilisation du générateur comme moteur ou montage de l'éolienne Savonius sur le même rotor) [26].

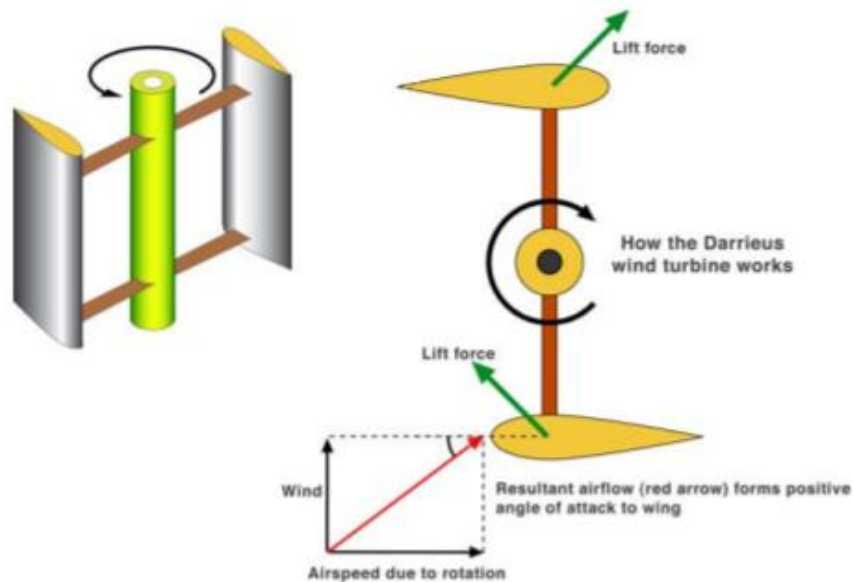


Figure 2-9 Principe de fonctionnement de l'éolienne Darrieus [28]

### 2.6.3.2 Éoliennes à axe horizontal

Les éoliennes à axe horizontal sont basées sur l'ancienne technologie des moulins à vent. Elles se composent de plusieurs pales de forme aérodynamique, comme les ailes d'avion. Dans ce cas, la portance n'est pas utilisée pour maintenir l'avion en vol, mais dans le but de générer un couple moteur qui entraîne la rotation. Le nombre de pales utilisées pour produire de l'électricité varie généralement entre 1 et 3, le rotor tripale est le plus couramment utilisé car il constitue un compromis entre le facteur de puissance, le coût et la vitesse de rotation du dispositif éolien. Ce type d'éolienne a pris le dessus sur celles à axes verticaux car elles ont un moindre coût, elles sont moins soumises aux contraintes mécaniques, et l'emplacement du récepteur à des dizaines de mètres au-dessus du sol favorise l'efficacité. Les concepts abordés dans la suite de cette étude seront limités au cas des éoliennes à axe horizontal [25].

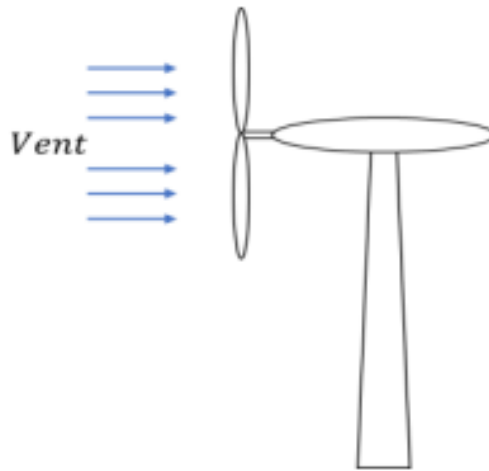


Figure 2-10 Éolienne à axe horizontal [29]

#### *2.6.4 Générateurs des système éoliens*

Il existe plusieurs types de machines électriques sur le marché qui peuvent agir comme générateurs dans les systèmes éoliens qui nécessitent des caractéristiques très spécifiques. Le cahier des charges pour une génératrice éolienne varie selon le type et taille géométriques de la voilure [30]. D'une manière générale, il y a deux types de générateurs utilisés dans les éoliennes : asynchrones et synchrones.

##### **2.6.4.1 Éoliennes utilisant les machines asynchrones**

Le développement dans le domaine de l'électronique de puissance fait du générateur asynchrone l'un des premiers choix pour la production éolienne de l'énergie électrique. Ce type de générateur est moins cher, plus solide et ne nécessite pas beaucoup d'entretien. Cependant, le principal inconvénient de ce type est la nécessité d'utiliser des dispositifs de récupération d'énergie réactive (condensateurs). Il existe plusieurs types de générateurs asynchrones utilisés dans les éoliennes, mais en pratique, il existe généralement deux types de générateurs asynchrones qui sont les plus utilisés pour des raisons économiques et énergétiques : les génératrices asynchrones à double alimentation (GADA) et les génératrices à cage d'écureuil (SCIG) [29].

###### ***2.6.4.1.1 Générateur asynchrone à double alimentation***

Une machine asynchrone à double alimentation à rotor bobiné possède le même stator triphasé qu'une machine asynchrone classique et un rotor qui contient également un bobinage triphasé accessible par trois bagues munies de contacts glissants. Intégrée au système éolien, la machine est généralement reliée à son stator l'énergie du réseau et du rotor varie selon les différents systèmes [26]. Le principe de ce type est basé sur le contrôle du flux de puissance



de glissement; le contrôle du convertisseur côté rotor permet d'ajuster le couple électromagnétique du système et de récupérer une partie de la puissance du rotor pour l'injecter dans le réseau. D'autre part, le convertisseur côté réseau régule la liaison DC pour obtenir une tension de sortie équivalente à la fréquence du réseau [29].

La Figure 2-11 présente le schéma simplifié d'une éolienne à base d'une génératrice asynchrone à double alimentation, où les enroulements du rotor sont connectés au réseau par deux convertisseurs de puissance de type dos à dos reliés avec un bus continu à base de condensateurs qui agit comme une source de tension continue et les enroulements statoriques sont connectés directement au réseau.

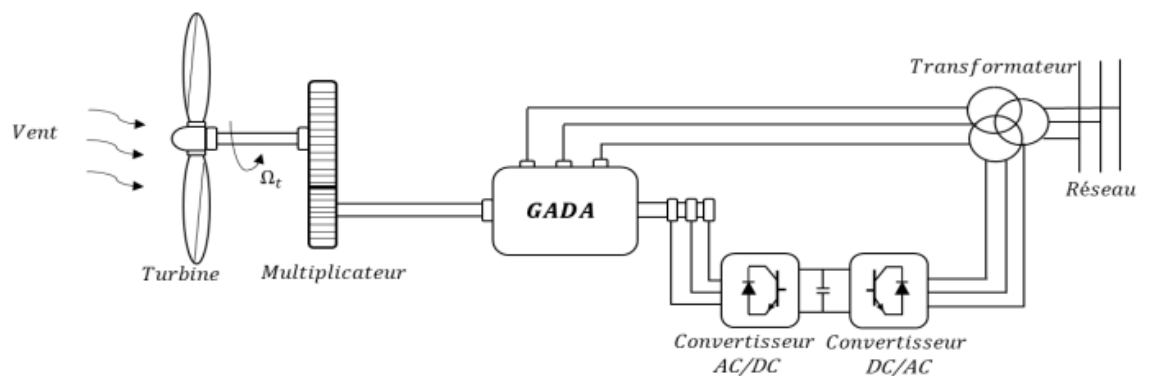


Figure 2-11 Schéma d'une éolienne à base de GADA [29]

#### 2.6.4.1.2 Générateur asynchrone à cage d'écureuil (SCIG).

Les générateurs asynchrones à cage sont les plus faciles à fabriquer et les moins chers. Dans cette structure, le rotor de la machine électrique est couplé à l'arbre de la turbine, ses bobinages sont court-circuités, et le stator est directement relié au réseau par l'intermédiaire d'un banc de condensateur assurant sa magnétisation. La machine fonctionne sur une plage

de vitesse très limitée en raison du nombre constant de paires de pôles. La fréquence étant imposée par le réseau, si le glissement devient trop important, les courants statoriques de la machine augmentent et peuvent devenir destructeurs. La simplicité de configuration de ce système réduit la maintenance de la machine [26].

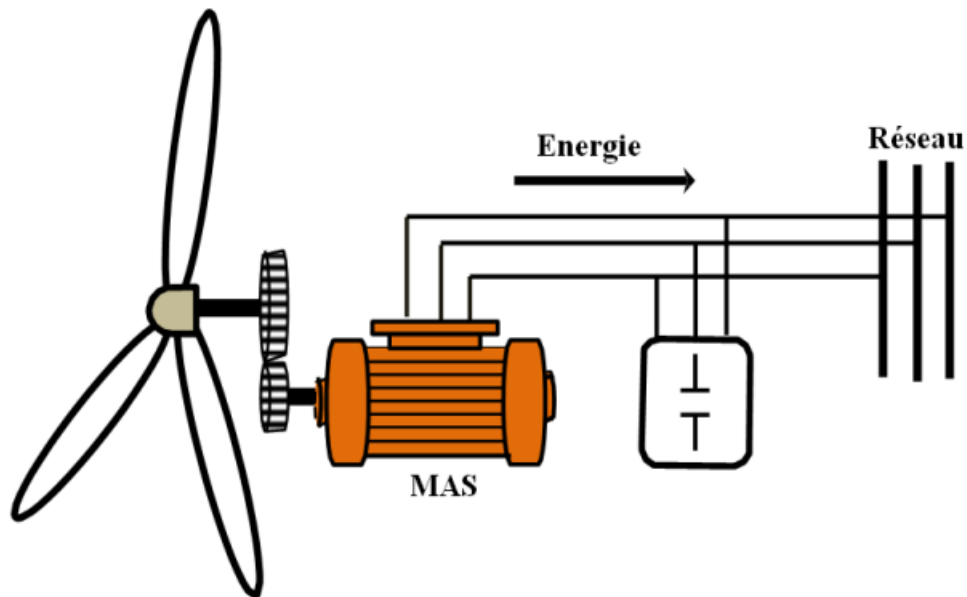


Figure 2-12 Système d'éolienne basé sur une machine asynchrone à cage d'écurieil (SCIG) [31]

#### 2.6.4.2 Éoliennes utilisant les machines synchrones

Les machines asynchrones présentent l'inconvénient de nécessiter la présence d'un multiplicateur de vitesse. En effet, ils sont bien adaptés à des vitesses de rotation relativement élevées et à des couples insuffisants pour un couplage mécanique direct sur les voilures éoliennes. En revanche, les machines synchrones sont connues pour offrir des couples très importants à dimensions géométriques convenables. Par conséquent, elles peuvent être utilisées en entraînement direct sur les turbines éoliennes. Les systèmes de ce type ont aussi

leurs inconvénients. Les moteurs synchrones à rotor bobiné nécessitent un entretien régulier du système à bagues et balais [30].

Le développement des matériaux magnétiques a permis de construire des machines synchrones à aimants permanents à des coûts compétitifs. Ce type de machine possède un grand nombre de pôles et peut générer un couple mécanique important [30]. Il y'a deux topologies qui sont les plus courantes et très compétitives par rapport aux systèmes utilisant les machines asynchrones: la génératrice synchrone à aimant permanent et la génératrice synchrone à rotor bobiné.

La Figure 2-13 montre une solution originale et à faible coût pour associer un aérogénérateur à un tel système autonome. La génératrice est de type synchrone à aimants permanents (entraînement direct comme il s'agit de puissances modestes) débitant directement, à travers un pont de diodes triphasé, sur le bus continu et l'accumulateur électrochimique [32].

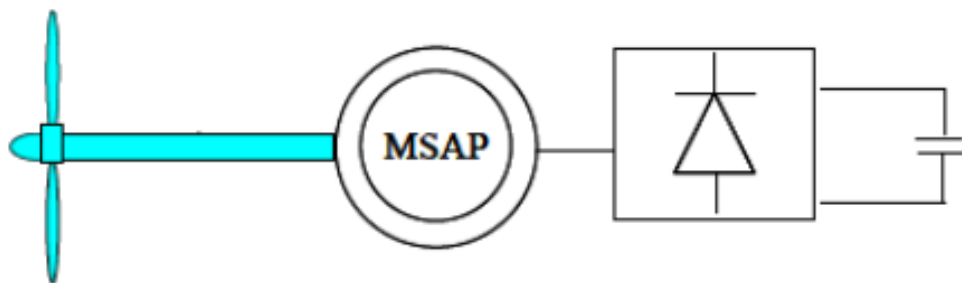


Figure 2-13 Éolienne à aimants permanents débitant directement à travers un pont de diodes sur le bus continu [32]

### 2.6.5 Convertisseur AC-DC (Redresseur)

Un convertisseur AC-DC, également appelé "redresseur", est un convertisseur conçu pour alimenter une charge nécessitant une tension ou un courant continu provenant d'une source alternative. Il existe différents types de redresseurs : non commandés (à diode), commandés (à thyristor) et mixtes.

Dans notre étude, on utilise un redresseur triphasé à diodes. Les diodes sont supposées idéales, et donc leur conduction correspond à un court-circuit et leur blocage correspond à un circuit ouvert. Dans ces conditions, les deux diodes qui conduisent à chaque séquence, correspondent à la phase ayant la tension la plus négative pour la diode du demi-pont inférieur et à la phase ayant la tension la plus positive pour la diode du demi-pont supérieur. Le courant et la tension redressés sont reliés aux courants et tensions de phases. Nous présentons le pont triphasé à diodes alimenté par un système de tensions sinusoïdales triphasées (figure 2-14). Deux diodes d'un même bras ne peuvent pas conduire simultanément. Lorsque  $D_1$  conduit l'une des deux diodes  $D_2$  et  $D_6$  conduit également; il en vient que  $D_1$  conduit lorsque  $V_1$  est supérieur à  $V_2$  et  $V_3$  [33, 34].

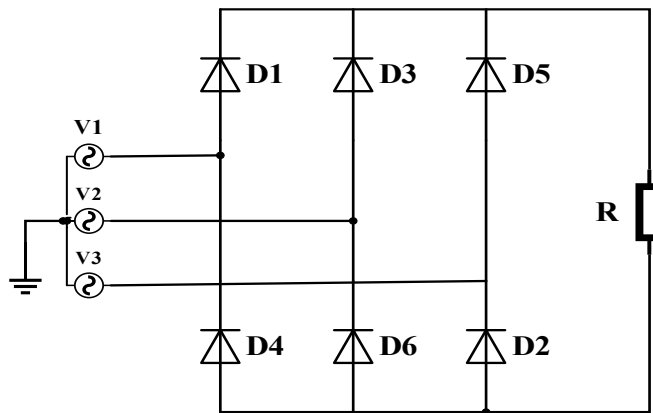


Figure 2-14 Schéma du redresseur pont de Graëtz triphasé à diodes [35]

## 2.7 Le dispositif de stockage

### 2.7.1 *L'importance du système de stockage pour un système hybride autonome*

La dynamique d'un système hybride éolien-photovoltaïque est fortement influencée par le profil de la consommation à satisfaire et les conditions climatiques particulièrement le rayonnement solaire et la vitesse du vent.

Afin d'assurer une alimentation continue pour une habitation déconnectée du réseau électrique (système autonome) lorsque les conditions climatiques ne sont pas propices à la production (nuit ou temps nuageux pour les panneaux PV, absence de vent pour une éolienne), le système installé doit être équipé de batteries. Lorsque les conditions sont bonnes et que la production électrique dépasse la demande de la charge, le surplus d'électricité est stocké dans les batteries pour une utilisation ultérieure [36].

### 2.7.2 *Types de batteries pour le stockage des énergies renouvelables*

Il existe différents types de batteries dont certaines sont spécialement adaptées pour le stockage des énergies renouvelables[36] :

- **Les batteries plomb-acide à cycles de décharges profondes** : elles nécessitent un entretien régulier avec un ajout d'eau distillée. Elles doivent être situées dans un endroit aéré et éviter le froid extrême (si elles sont déchargées, elles peuvent geler en dessous de  $-20^{\circ}\text{C}$ ). Leur durée de vie est de quelques centaines de cycles charge/décharge, soit trois à cinq ans. Seules les batteries à plaques tubulaires (OPzS) offrent des durées de vie relativement longues.
- **Batteries au gel** (le gel est obtenu en mélangeant de la silice avec un électrolyte): elles sont étanches et ne présentent pas le risque d'acide sulfurique des batteries

plombe-acide. Elles ne nécessitent aucun entretien et peuvent être stockées à l'intérieur. La charge ne doit généralement pas dépasser 15 % de la capacité de la batterie par heure. Elles ne conviennent pas au démarrage des moteurs.

- **Batteries AGM** : Elles sont étanches et ne nécessitent aucun entretien comme les batteries au gel, mais elles sont moins chères et acceptent des cycles de charge/décharge plus rapides.
- **Batterie lithium-ion** : Cette technologie s'est développée très rapidement ces dernières années. Bien qu'elles soient plus chères que d'autres technologies, elles ont une durée de vie allant jusqu'à 15 ans.

Le type de stockage généralement utilisé dans ce type de système est les batteries au plomb acide. La maturité dont cette technologie fait preuve et son faible coût en sont les raisons principales.

Il existe des options de stockage d'énergie autres que les batteries telles que le stockage d'air comprimé, le stockage thermique, le pompage d'eau et quelques autres technologies expérimentales. Cependant, ces technologies sont généralement beaucoup plus chères que les batteries et ne sont pas encore adaptées à une utilisation à petite échelle [36].

### *2.7.3 Fonctionnement d'un accumulateur au plomb*

Une batterie est un système électrochimique capable de restituer sous forme électrique l'énergie chimique stockée. De plus, les réactions internes sont réversibles. Le système se constitue de deux électrodes (négative et positive) et d'un électrolyte. L'électrode positive est en dioxyde de plomb ( $\text{PbO}_2$ ) et l'électrode négative en plomb. L'électrolyte est une solution

d'acide sulfurique ( $H_2SO_4$ ), qui permet aux ions de circuler entre les deux électrodes, et générer du courant. La différence de potentiel entre les deux électrodes est de 2V [37].

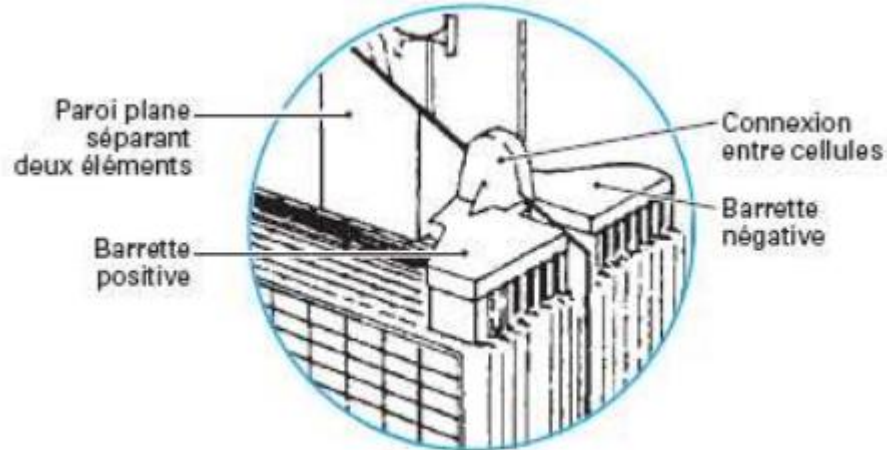
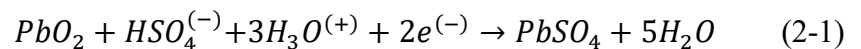


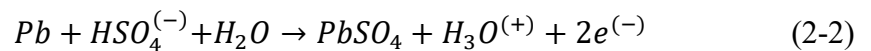
Figure 2-15 Représentation interne de l'accumulateur [38]

La paroi plane séparant les deux électrodes est constituée d'un matériau poreux qui empêche les deux électrodes d'entrer en contact tout en laissant passer les ions. L'ensemble électrodes-électrolyte est le lieu d'une réaction d'oxydoréduction dont voici les équations [39]:

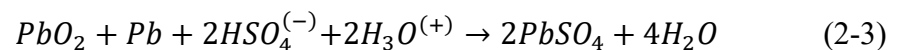
Anode (électrode positive) :



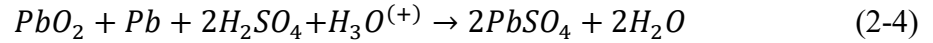
Cathode (électrode négative) :



Ce qui nous donne globalement :



Que l'on peut condenser en :



Les décharges trop profondes peuvent entraîner une perte de capacité irréversible. Il y a trois raisons possibles à ce phénomène [39]:

- Une partie de la matière active de l'électrode positive ( $PbO_2$ ) se transforme de manière irréversible en cristaux de sulfate de plomb.
- Perte de cohésion de la matière active de l'électrode positive et gonflement progressif.
- Passivation électronique des collecteurs de courant cathodiques.

En règle générale, la tension de cellule évolue de la façon suivante :

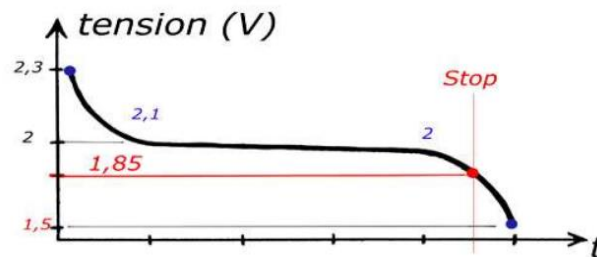


Figure 2-16 Évolution de la tension d'une cellule de batterie au plomb [39]

Si la charge est poursuivie trop longtemps, la tension atteindra 2,4 V, qui est le seuil auquel l'eau se décompose (électrolyse) en dihydrogène  $H_2$  gazeux à l'électrode négative et en dioxygène  $O_2$  gazeux à l'électrode positive. Ce phénomène dit de dégazage se caractérise par les réactions suivantes aux niveaux des électrodes [39]:

À l'anode :

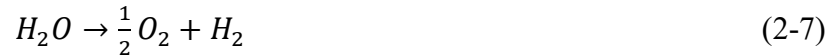




À la cathode :



Et pour la réaction globale :



La densité d'énergie théorique de ce couple électrochimique est de 170 Wh/kg. Cependant, le sulfate de plomb produit par la réaction aux deux électrodes est insoluble et non conducteur. De ce fait, il s'accumule sur les électrodes, et dans une moindre mesure dans l'électrolyte, limitant ainsi la quantité d'énergie pouvant être extraite de la batterie. De plus, les concentrations et les quantités de substances actives sont inférieures à celles qui conduisent à cette valeur. La densité énergétique réelle est proche de 40 Wh/kg, soit quatre fois moins que le maximum théorique [34].

## 2.8 Bus à courant continu

Les panneaux PV et l'éolienne sont connectés à un bus à courant continu. Pour assurer un fonctionnement optimal, ceux-ci ont besoin d'une tension constante sur ce bus.

La régulation de la tension continue  $V_{dc}$  sur le bus continu est réalisée par un hacheur de courant réversible connecté à un banc de batteries. Par conséquent, le bus DC est régulé à une valeur de tension constante en contrôlant le flux de puissance entre le bus et les batteries. Lorsque l'énergie fournie par les panneaux PV et l'éolienne n'est pas suffisante pour faire face à une augmentation soudaine de la charge, la tension du bus continu sera inférieure à la valeur de référence. Dans ce cas, l'énergie manquante provient des batteries. Lorsqu'il y a de l'énergie en excès, elle est utilisée pour charger les batteries. L'architecture de ce système est présentée dans Figure 2-17 [40].

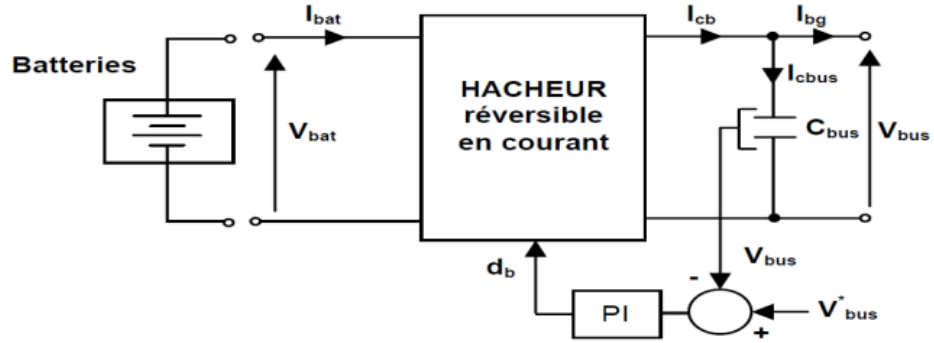


Figure 2-17 Architecture du bus DC avec batteries de stockage [40]

## 2.9 Hacheur réversible

Dans le cas du hacheur utilisé pour ajuster la tension aux bornes du générateur PV, le transfert d'énergie se produit dans un seul sens, c'est-à-dire de la source (générateur PV) vers le bus continu. Dans le cas d'un hacheur pour charge/décharge de batterie, le courant doit être réversible. Par conséquent, pour réaliser un transfert d'énergie bidirectionnel, un hacheur dévolteur et un hacheur survolteur ont été associés, comme le montre la Figure 2-18 [34].

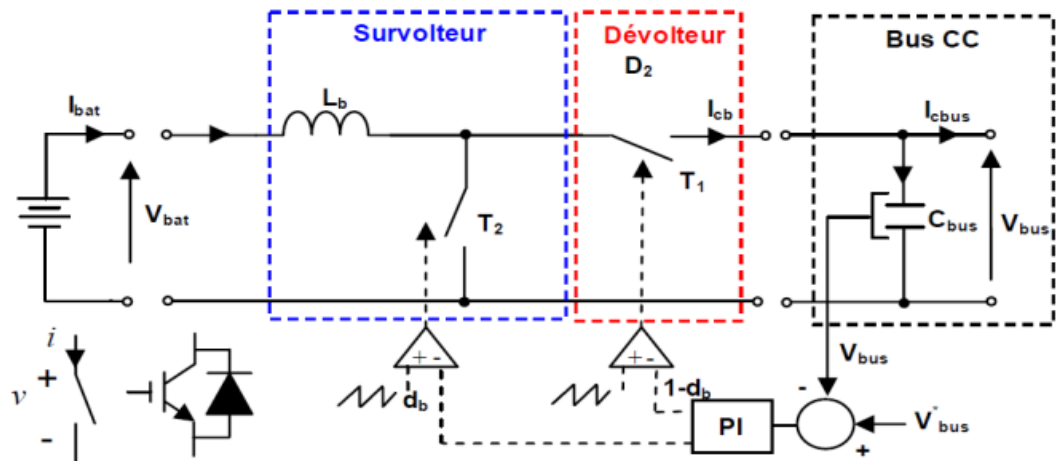


Figure 2-18 Hacheur réversible en courant [34]

## 2.10 Onduleur

Un onduleur est un convertisseur statique permettant la transformation de l'énergie continue en énergie alternative alimentée en continu. Il change de façon périodique les connexions entre la sortie et l'entrée et permet d'obtenir une tension alternative à la sortie. Les onduleurs sont essentiellement utilisés pour fournir un courant ou une tension alternative pour assurer l'alimentation en énergie des charges critiques (station de télécommunication, micro-ordinateur, etc.) lors d'une coupure du réseau électrique ou pour alimenter en permanence des systèmes autonomes. Il existe de nombreuses sortes d'onduleurs : autonomes ou non, de courant ou de tension, chacun adapté à son domaine [1].

### 2.10.1 Onduleur triphasé

Dans notre cas, on considère un onduleur de tension avec modulation de largeur d'impulsion. Ce type d'onduleur est généralement choisi pour sa réponse rapide et son rendement élevé.

Un onduleur triphasé se compose de trois bras, chacun est composé de deux interrupteurs. Les interrupteurs choisis, constituent bien une unité de commutation. Leur fonctionnement doit être complémentaire afin de ne jamais court-circuiter la source continue. Donc les interrupteurs doivent être bidirectionnels en courant, et se compose soit d'un MOSFET et une diode en antiparallèle ou bien un transistor avec une diode en antiparallèle [34].

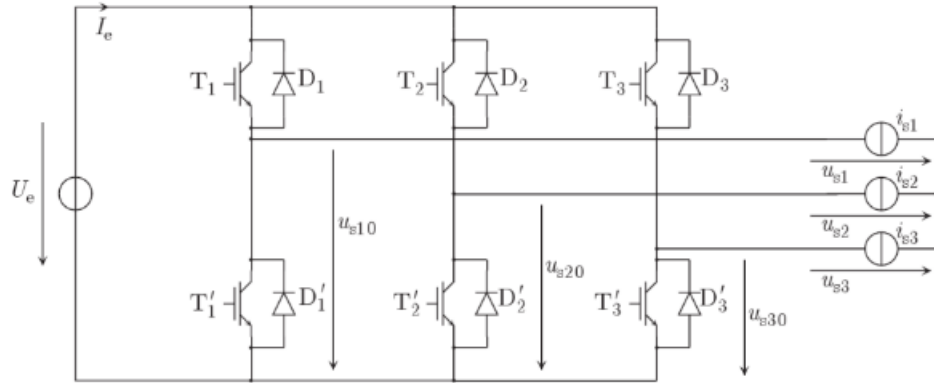


Figure 2-19 Structure d'un onduleur triphasée [41]

## 2.11 Conclusion

Dans ce chapitre, nous avons présenté la définition, la pertinence technique et l'état de l'art des systèmes d'énergie renouvelable hybrides. Ensuite, nous avons exploré le principe de la conversion photovoltaïque et les technologies utilisées ainsi que les différents types des cellules photovoltaïques et celui du convertisseur DC-DC contrôlé par une commande MPPT. Une étude consacrée au fonctionnement et la constitution de la turbine éolienne, de la génératrice synchrone à aimants permanent et du redresseur a été présenté aussi. Enfin, la dernière partie du chapitre a été consacrée au dispositif de stockage. Le convertisseur bidirectionnel DC-DC qui permet de contrôler la charge et la décharge des batteries et l'onduleur qui relie le bus DC aux charges AC ont été présentés aussi.

## Chapitre 3 - Modélisation des composants du système éolien-photovoltaïque avec stockage

### 3.1 Modélisation de la chaîne photovoltaïque

La chaîne de conversion photovoltaïque, composée d'un générateur photovoltaïque PV et l'ensemble : convertisseur DC/DC (hacheur survolteur) et son système de contrôle, qui permet d'extraire le maximum de puissance. La modélisation de ses différents organes sera examinée dans ce qui suit.

#### 3.1.1 *Modèle d'une cellule photovoltaïque*

Les cellules photovoltaïques sont des dispositifs semi-conducteurs qui convertissent directement la lumière du soleil en électricité. Ce sont les composants fondamentaux de tout système photovoltaïque. Pour générer plus de puissance, les cellules photovoltaïques sont assemblées pour former un module. La connexion en série de plusieurs cellules augmente la tension pour un même courant et la connexion de cellules en parallèle augmente le courant tout en maintenant la tension. Les panneaux solaires sont formés en interconnectant des modules photovoltaïques en série et/ou en parallèle.

Le principe physique d'une cellule photovoltaïque est représenté par un circuit électrique équivalent, comme le montre la figure suivante (figure 3-1) [23].

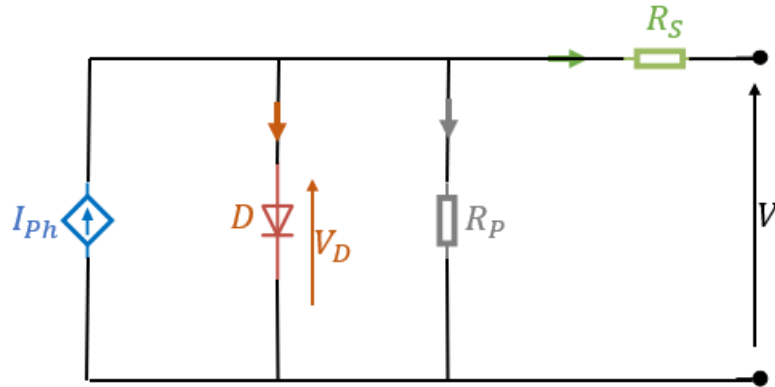


Figure 3-1 Schéma équivalent d'une cellule photovoltaïque [23].

Le courant de sortie de la cellule photovoltaïque s'écrit sous la forme mathématique suivante :

$$I = I_{ph} - I_d - I_p \quad (3-1)$$

Et :

$$I_p = \left( \frac{V + R_s I}{R_p} \right) \quad (3-2)$$

$$I_d = I_0 \left[ \exp \left( \frac{V + R_s I}{V_t} \right) - 1 \right] \quad (3-3)$$

$$I_{ph} = I_{cc} \left( \frac{G}{G_{ref}} \right) \quad (3-4)$$

$$V_t = \frac{AKT}{q} \quad (3-5)$$

Avec :

$I_{ph}$  : le photo-courant dépendant de l'éclairement  $G$

$I_d$  : le courant de la diode

$I_0$  : le courant de saturation inverse de la diode

$G_{ref}$  : l'éclairement de référence ( $1000 \text{ W/m}^2$ )

$V_t$  : la tension thermique

$T$  : la température de la jonction en Kelvin

$q$  : la charge de l'électron ( $1.6 \times 10^{-19} \text{ C}$ )

$K$  : la constante de Boltzmann ( $1.38 \times 10^{-23} \text{ J/K}$ )

$A$  : facteur de qualité de la diode (normalement compris entre 1 et 2)

En remplaçant  $I_d$  et  $I_p$  par ces expressions dans l'équation (3-1), le courant  $I$  devient :

$$I = I_{ph} - I_0 \left[ \exp\left(\frac{V+R_S I}{V_t}\right) - 1 \right] - \frac{V+R_S I}{R_p} \quad (3-6)$$

Les cellules photovoltaïques, qui sont généralement considérées comme ayant les mêmes caractéristiques, sont disposées en série et en parallèle pour former des modules photovoltaïques. Le circuit équivalent du module photovoltaïque peut être représenté comme indiqué sur la figure 3-2 [23].

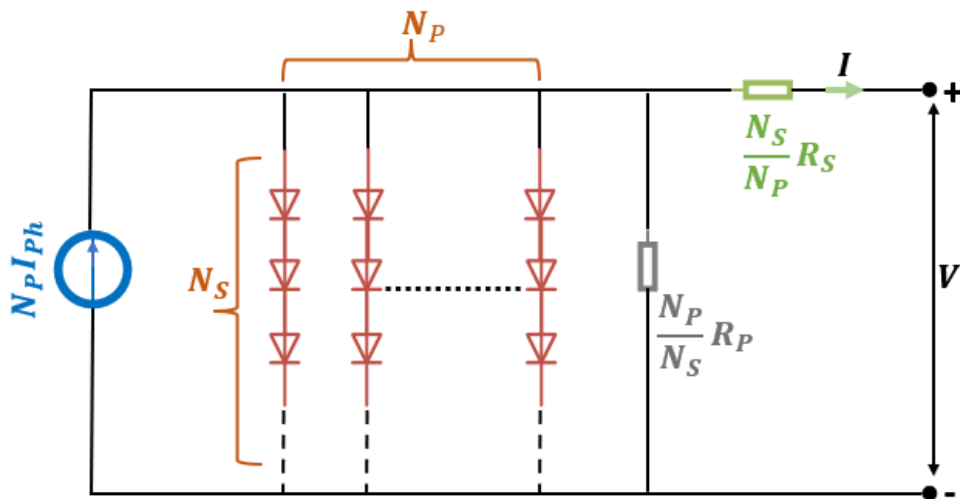


Figure 3-2 Le circuit équivalent du module PV [23]

Donc l'expression du courant fourni par le module peut être donnée par l'équation suivante :

$$I = N_p I_{ph} - N_p I_0 \left[ \exp \left( \frac{q}{AKT} \left( \frac{V}{N_s} + \frac{R_s I}{N_p} \right) \right) - 1 \right] - \frac{N_p}{R_p} \left( \frac{V}{N_s} + \frac{R_s I}{N_p} \right) \quad (3-7)$$

Où,  $N_p$  et  $N_s$  sont respectivement les nombres des cellules connectées en parallèles et en séries.

### 3.1.2 Le modèle mathématique du Convertisseur DC-DC élévateur (Boost)

La figure 3-3 montre le schéma fonctionnel du convertisseur élévateur. Cette structure est principalement composée d'une inductance  $L$ , un interrupteur  $K$  (par exemple IGBT ou MOSFET) et d'une diode  $D$ .

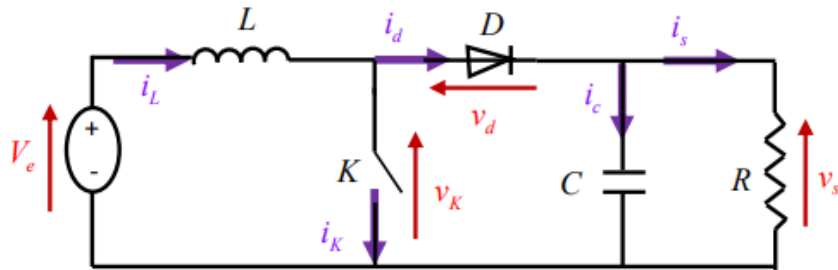


Figure 3-3 Schéma fonctionnel du hacheur boost [42]

La conduction des deux interrupteurs est complémentaire, lorsque  $K$  est fermé,  $D$  est ouvert ; et lorsque  $K$  est ouvert,  $D$  est fermé. Durant chaque période,  $K$  est fermé du temps  $0$  à  $\alpha T$  et ouvert de  $\alpha T$  à  $T$  [42, 43].

✓ Séquence 1 : ( $0 < t < \alpha T$ )

À l'instant  $t = 0$ , l'interrupteur  $K$  est fermé pendant une durée  $\alpha T$ . La diode  $D$  est bloquée, on obtient donc le schéma équivalent suivant :



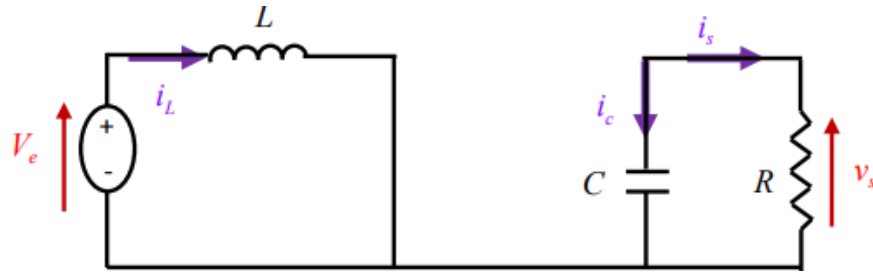


Figure 3-4 Schéma équivalent du Boost quand l'interrupteur est fermé [23]

La tension aux bornes de l'inductance est alors :

$$V_L = V_e = L \frac{di_L}{dt} > 0 \quad (3-8)$$

En résolvant cette équation différentielle, on obtient l'expression suivante qui représente l'évolution du courant qui traverse l'inductance :

$$I_L = I_{min} + \frac{V_e}{L} t \quad (3-9)$$

Avec  $I_L$  la valeur minimale du courant dans l'inductance.

A l'instant  $t = \alpha T$ , le courant dans l'inductance atteint sa valeur maximale  $I_{max}$ .

$$I_{max} = I_{min} + \frac{V_e}{L} \alpha T \quad (3-10)$$

✓ Séquence 2 : ( $\alpha T < t < T$ )

A l'instant  $t = \alpha T$ , l'interrupteur K est ouvert, le circuit convertisseur sera comme représenté sur la figure suivante :

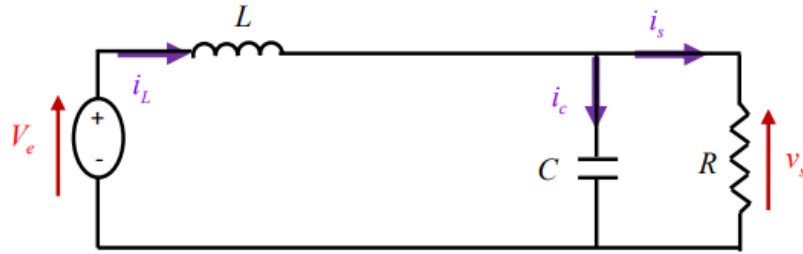


Figure 3-5 Schéma équivalent du Boost quand l'interrupteur est ouvert [42]

Dans ce cas la tension aux bornes de l'inductance s'écrit comme suit :

$$V_L = V_e - V_s = L \frac{di_L}{dt} < 0 \quad (3-11)$$

En résolvant cette équation différentielle, on obtient l'expression suivante qui exprime l'évolution du courant qui traverse l'inductance :

$$I_L = I_{max} + \frac{V_e - V_s}{L} (t - \alpha)T \quad (3-12)$$

A l'instant  $t = T$ , le courant dans l'inductance prend sa valeur minimale  $I_{min}$  :

$$I_{min} = I_{max} + \frac{V_e - V_s}{L} (1 - \alpha)T \quad (3-13)$$

On suppose que  $\Delta i_L = I_{max} - I_{min}$  représente l'ondulation du courant dans l'inductance.

D'après les équations (3-10) et (3-13), la tension de sortie  $V_s$  peut s'écrire sous la forme suivante :

$$V_s = \frac{1}{1-\alpha} V_e \quad (3-14)$$

Le rapport cyclique  $\alpha$  est compris entre 0 et 1, la tension de sortie  $V_s$  doit donc être supérieure à la tension d'entrée  $V_e$  (montage survolteur).

En appliquant le principe de conservation de puissance entre l'entrée et la sortie du convertisseur, la valeur moyenne du courant dans l'inductance peut être établie à partir du courant moyen dans la charge et du rapport cyclique :

$$I_L = \frac{1}{1-\alpha} I_S \quad (3-15)$$

Pour l'ondulation de courant dans l'inductance et l'ondulation de tension de sortie, nous avons les expressions suivantes :

$$\Delta i_L = \frac{\alpha V_e}{L} T = \frac{\alpha V_e}{L f} \quad (3-16)$$

$$\Delta V_s = \frac{\alpha I_S}{C f} = \frac{\alpha V_e}{(1-\alpha) R C f} \quad (3-17)$$

Avec  $f$  la fréquence de découpage.

Selon ces formules, on peut dimensionner l'inductance lissage  $L$  et le condensateur de filtrage  $C$ :

$$L = \frac{\alpha V_e}{\Delta i_L f} \quad (3-18)$$

$$C = \frac{\alpha I_S}{\Delta V_s f} \quad (3-19)$$

### 3.1.3 Commande MPPT (Maximum Power Point Tracking)

La puissance fournie par un panneau PV est fortement dépendante des conditions climatiques (rayonnement solaire et température) et de la charge. La courbe caractéristique de puissance d'un panneau PV (figure 3-7) présente un point unique MPP (pour chaque ensoleillement et température) où le panneau délivre sa puissance maximale. Ce point est défini par son courant  $I_{mpp}$  et sa tension  $V_{mpp}$ , il se varie en permanence avec les conditions de fonctionnement. Par conséquent, une technique MPPT (Maximum Power Point Tracker)

doit être utilisée pour forcer le panneau à fonctionner à ce point, et de maximiser donc la puissance délivrée par le panneau PV.

Il existe plusieurs techniques MPPT, La méthode la plus couramment utilisée dans le domaine du photovoltaïque est celle de perturbation et d'observation (P&O), notre travail est basé sur cette méthode appliquée à un système photovoltaïque [23].

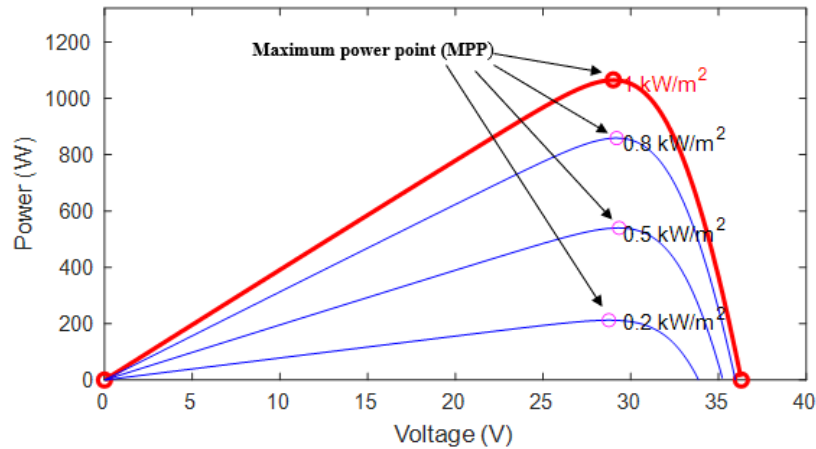


Figure 3-6 Courbe caractéristique de puissance [MATLAB]

### 3.1.3.1 Méthode de perturbation et d'observation (P&O)

La méthode de perturbation et d'observation (P&O) est une approche largement utilisée dans la recherche du MPPT car elle est simple et ne nécessite que la mesure de la tension et du courant du système PV,  $V_{PV}$  et  $I_{PV}$ , respectivement. Cette méthode permet de retrouver le point maximum de puissance même lors des variations de l'éclairement et de la température.

Comme son nom l'indique, la méthode P&O se base sur la perturbation du système par l'augmentation ou la diminution de la tension  $V_{PV}$ , en agissant directement sur le rapport

cyclique du convertisseur DC-DC et d'analyser le comportement de la variation de puissance  $P_{PV}$  qui en résulte ainsi, comme l'illustre dans la figure 3-8, on peut déduire que [44] :

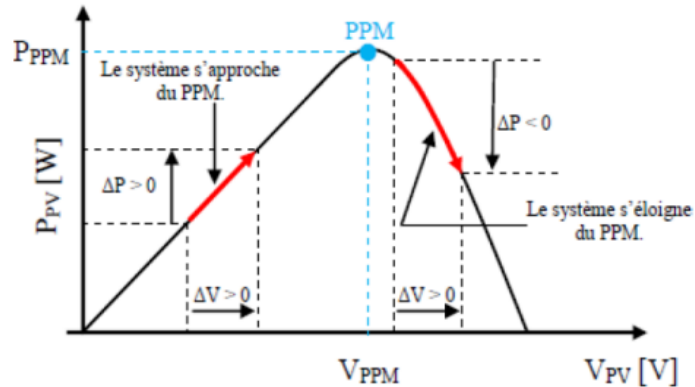


Figure 3-7 Caractéristique de fonctionnement de la méthode P&O

- Si  $\Delta P > 0$  alors la perturbation de la tension déplace le point de fonctionnement vers un point plus proche du PPM et on continue à perturber la tension dans la même direction ce qui va déplacer le point de fonctionnement jusqu'à atteindre le PPM
- Si  $\Delta P < 0$  le point de fonctionnement s'éloigne du PPM alors on perturbe la tension avec un signe algébrique contraire au signe précédent pour déplacer le point de fonctionnement jusqu'à l'atteinte du PPM.

▪ **Organigramme de la méthode de perturbation et d'observation (P&O)**

La figure suivante présente l'organigramme de la méthode P&O. selon cette figure, la tension  $V$  et le courant  $I$ , sont mesurés afin de calculer la puissance de sortie courante  $P(k)$  de la rangée. Cette puissance  $P(k)$  est comparée à la puissance  $P(k-1)$  de la dernière mesure. Si la puissance de sortie a augmenté, la perturbation continuera dans la même direction. Si la puissance a diminué depuis la dernière mesure, la perturbation de la tension de sortie sera renversée en direction opposée du dernier cycle [23].

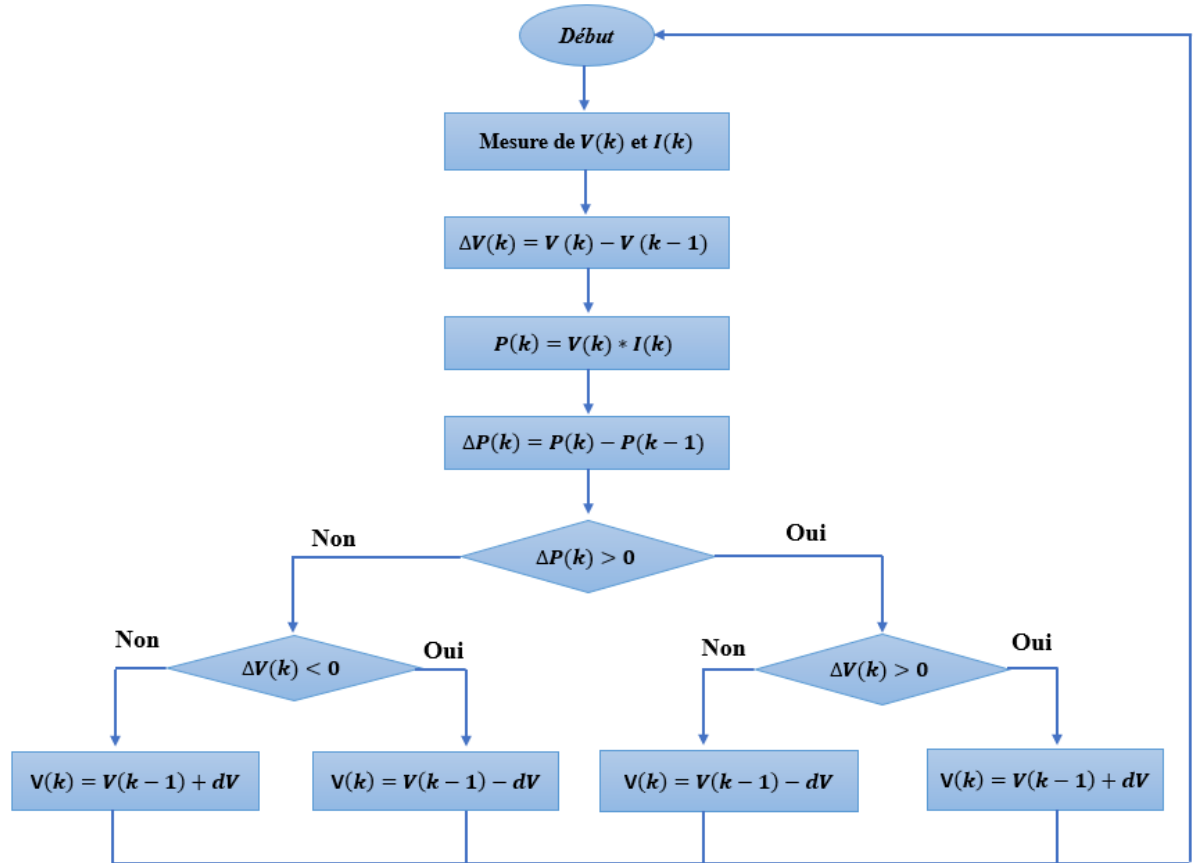


Figure 3-8 Organigramme de MPPT de la perturbation & observation

## 3.2 Modélisation de la chaîne éolienne

### 3.2.1 Introduction

Pour étudier le comportement de l'éolienne dans diverses conditions de fonctionnement, il est indispensable de développer un modèle mathématique de la turbine décrivant le comportement dynamique du système selon différents paramètres, dont certains sont des caractéristiques intrinsèques du système qui ne dépendent que de son état actuel, tandis que d'autres peuvent être contrôlées pour obtenir un comportement souhaité de l'éolienne [29].

### 3.2.2 Modélisation de l'éolienne

#### 3.2.2.1 Hypothèses simplificatrices pour la modélisation de la turbine éolienne

Du fait de la complexité du système, il n'est pas possible de décrire un modèle complet prenant en compte tous les paramètres qui influencent le fonctionnement de l'éolienne, pour y faire face, il faut poser quelques hypothèses simplificatrices pour obtenir un modèle de la turbine basé sur les éléments essentiels influant dans le comportement de l'éolienne. Dans cette étude, notre système est basé sur une turbine éolienne à trois pales qui est soumise à un vent d'une vitesse  $V$ ; sous l'action du vent, les pales tournent et génèrent un couple  $C_t$ , qui fait tourner l'arbre d'entraînement sur lequel elles sont fixées; la vitesse de rotation de l'ensemble est appelée vitesse angulaire de la turbine et est nommée  $\Omega$ . Il est à noter que les grands systèmes, et en général les systèmes utilisant des génératrices électriques asynchrones, comportent un intermédiaire entre l'arbre et la génératrice électrique appelé "multiplicateur". Alors pour ce type de système, l'arbre entraîne le multiplicateur de gain  $G$  qui entraîne lui-même une génératrice électrique [29].

La figure suivante montre un schéma simplifié du système mécanique d'une éolienne constituée de trois pales de même conception; chaque pale est caractérisée par son inertie  $J_{pale}$ , son coefficient élastique  $K_b$ , son coefficient de frottement par rapport à l'air  $d_b$ , son coefficient de frottement par rapport au support  $f_{pale}$  et sa vitesse d'orientation  $\beta_b$  [29].

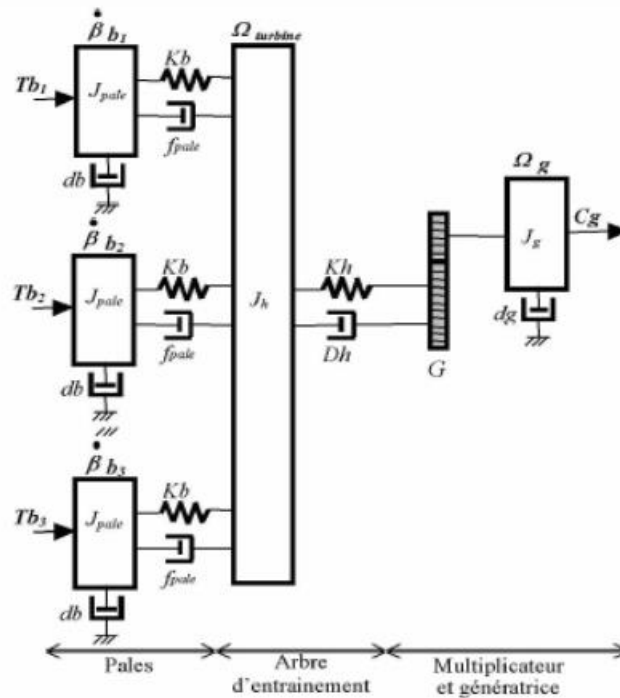


Figure 3-9 Schéma simplifié du système mécanique des pales [29]

La répartition de la vitesse du vent est uniforme et identique sur les trois pales, le coefficient de frottement par rapport au support et le coefficient de frottement par rapport à l'air  $d_b$  sont négligeables. Les trois pales sont fixées à un arbre de transmission caractérisé par son inertie  $J_h$ , son élasticité  $K_h$  et son coefficient de frottement  $D_h$ ; cet arbre transmet un mouvement mécanique rotatif à travers un multiplicateur de gain  $G$  à l'arbre de génératrice qui est caractérisé par son inertie  $J_g$  et un coefficient de frottement  $d_g$  [29].

### 3.2.2.2 Modèle de la turbine

La turbine éolienne étudiée ici, est constituée de 3 pales de longueur  $R$  entraînant une génératrice synchrone à une vitesse mécanique  $\Omega_{mec}$ , par l'intermédiaire d'un multiplicateur de gain  $G$ .



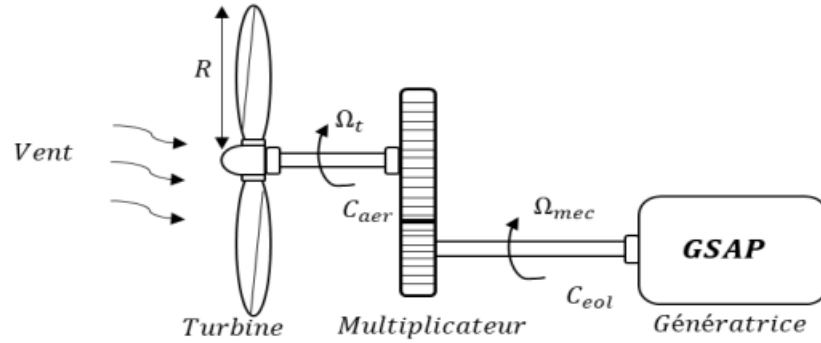


Figure 3-10 Schéma de la turbine éolienne [29]

La puissance du vent ou la puissance éolienne qui représente la quantité d'énergie extraite lors de la circulation du vent dans une surface  $S$ , avec une vitesse  $V$ , est définie comme suit [26, 29]:

$$P_V = \frac{1}{2} \cdot \rho \cdot S \cdot V^3 \quad (3-20)$$

Où  $\rho$  est la densité de l'air (approximativement 1.225 kg/m<sup>3</sup> dans les conditions normales de pression et de température).

La puissance mécanique disponible sur le rotor de la turbine  $P_t$  est généralement exprimée en fonction du coefficient de puissance et est donnée par [26]:

$$P_t = \frac{1}{2} \cdot C_p(\lambda, \beta) \cdot \rho \cdot S \cdot V^3 \quad (3-21)$$

Il existe plusieurs types de modélisation du coefficient de puissance dans la littérature qui sont généralement valables pour une turbine spécifique : chaque turbine a un comportement spécifique. Tout le monde est donc confronté au problème de la modélisation du coefficient de puissance. Cependant, la modélisation utilisée dans ce travail apparaît dans d'autres références. Elle a l'avantage de se présenter sous la forme d'une seule équation, valable quel que soit le rapport de vitesse  $\lambda$  et quel que soit l'angle de calage  $\beta$  [26].

La variation du coefficient de puissance en fonction l'angle de calage  $\beta$  et du rapport de vitesse  $\lambda$  est donnée par la formule suivante[26] :

$$C_p = C_1 \left( \frac{C_2}{\lambda_i} - C_3 \cdot \beta - C_4 \right) e^{\frac{-C_5}{\lambda_i}} + C_6 \cdot \lambda \quad (3-22)$$

Avec :

$$\lambda_i = \frac{1}{\frac{1}{\lambda + 0.008\beta} - \frac{0.035}{\beta^3 + 1}} \quad (3-23)$$

$$\lambda = \frac{R_p \cdot \Omega_t}{V} \quad (3-24)$$

Où :

$R_p$  : Longueur de la pale

$\Omega_t$  : Vitesse de la turbine [rad/s]

$C_1, C_2, C_3, C_4, C_5$  et  $C_6$  sont des coefficients liés aux caractéristiques de la turbine, ils sont donnés pour les turbines de grande puissance comme suit dans :

Tableau 3-1 Coefficients définissant l'évolution de  $C_p$ .

Coefficient	$C_1$	$C_2$	$C_3$	$C_4$	$C_5$	$C_6$
Valeur	0.5176	116	0.4	5	21	0.0068

Sur la figure 3-11, plusieurs courbes sont représentées, mais nous nous intéressons à celle qui a le plus haut sommet. Cette courbe est caractérisée par un point optimum ( $\lambda_{opt} = 8.1; C_{pmax} = 0.48; \beta = 0$ ), qui correspond à la valeur maximale du coefficient de puissance  $C_p$ , et donc de la puissance mécanique maximale récupérée. On constate que

l'augmentation de  $\beta$  permet de réduire le coefficient  $C_p$ , et par conséquent, une diminution de la puissance mécanique récupérée sur l'arbre de l'éolienne [26].

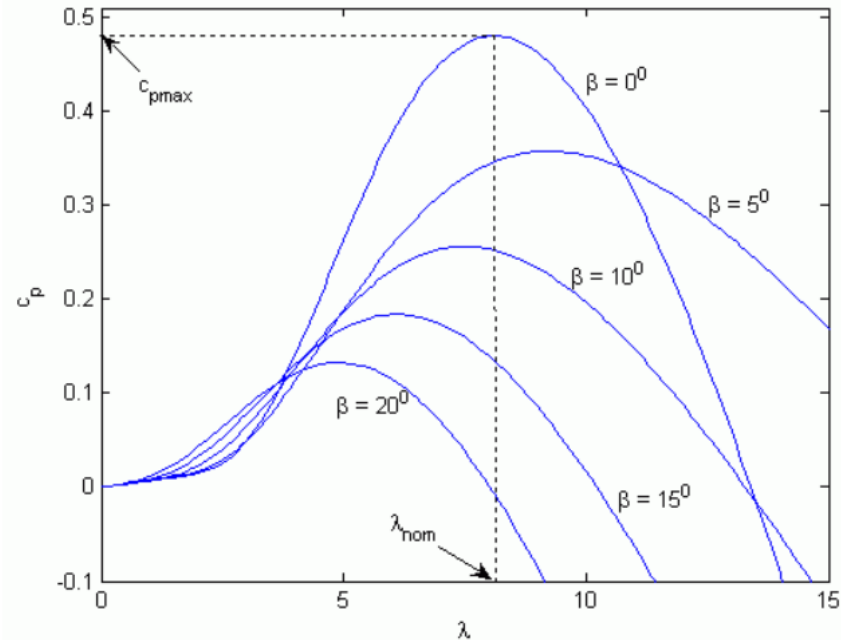


Figure 3-11 Courbe de coefficient  $C_p(\lambda, \beta)$  [MATLAB]

### 3.2.2.3 Modèle de multiplicateur

Le multiplicateur est un convertisseur mécanique qui augmente la vitesse lente de l'arbre de la turbine à une vitesse plus rapide pour entraîner la génératrice électrique ; il se caractérise par son gain  $G$  et une inertie négligeable par rapport à l'inertie totale de la turbine  $J_{turbine}$ , de sorte que le modèle mathématique du multiplicateur peut s'écrire comme suit [29]:

$$C_g = \frac{C_{éol}}{G} \quad (3-25)$$

$$\Omega_{tur} = \frac{\Omega_{mec}}{G} \quad (3-26)$$

### 3.2.2.4 Modélisation de l'arbre de la turbine

La masse de l'éolienne est reportée sur l'arbre de la turbine sous la forme d'une inertie  $J_{turbine}$  et comprend la masse des pales et la masse du rotor de la turbine. L'inertie totale de l'arbre  $J$  qui apparaît sur le rotor de la génératrice peut être donnée comme suit [45] :

$$J = \frac{J_{turbine}}{G^2} + J_g \quad (3-27)$$

Il convient de noter que le moment d'inertie de la génératrice est négligeable devant l'inertie de la turbine, également dans le cas des grandes éoliennes. L'équation fondamentale de la dynamique permettant de déterminer l'évolution de la vitesse mécanique à partir du couple mécanique total appliqué au rotor, s'écrit comme suit [45]:

$$J \frac{d\Omega}{dt} = C_{mec} \quad (3-28)$$

Avec :

$$C_{mec} = C_g - C_{em} - C_r \quad (3-29)$$

$$C_r = f \cdot \Omega_{mec} \quad (3-30)$$

$C_{em}$  : le couple électromagnétique de la génératrice

$C_f$  : le couple de frottement visqueux

$C_g$  : le couple issu du multiplicateur

En exploitant le modèle mathématique ci-dessus, nous pouvons développer un schéma de commande de la turbine éolienne; la figure ci-dessous représente un schéma de contrôle basé sur le modèle mathématique de différentes parties du système éolien; comme la sortie du système est la vitesse mécanique de la génératrice  $\Omega_{mec}$  qui dépend de certains paramètres

d'entrée tels que la vitesse du vent  $V$  et l'angle de calage  $\beta$ , le couple électromagnétique  $C_{em}$  est considéré comme un élément perturbateur.

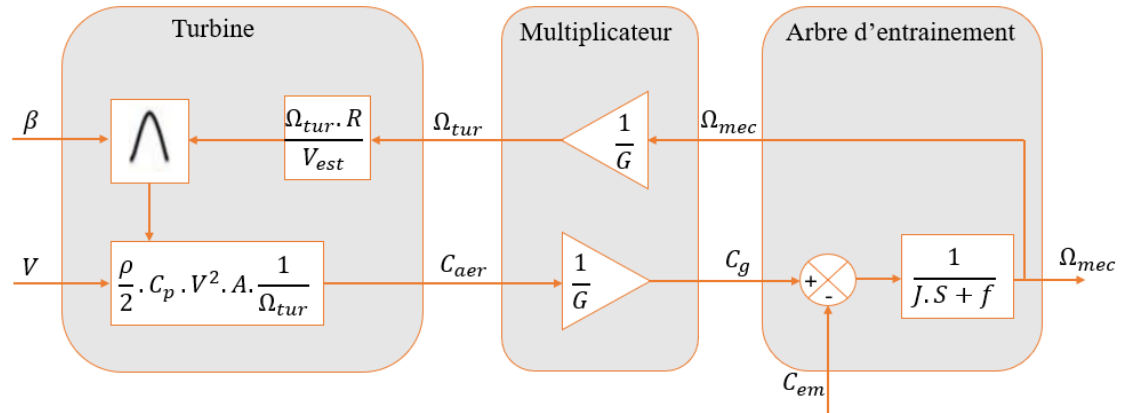


Figure 3-12 Schéma fonctionnel de la turbine éolienne

### 3.2.2.5 Technique d'extraction du maximum de puissance (MPPT)

En ajustant le coefficient de puissance  $C_p$  qui dépend de la vitesse de la génératrice, la puissance capturée par la turbine éolienne peut être maximisée. Donc l'utilisation d'une éolienne à vitesse variable permet de maximiser cette puissance. Par conséquent, il est nécessaire de concevoir une stratégie de contrôle afin qu'elle puisse maximiser la puissance produite en ajustant la vitesse de rotation de la turbine à sa valeur de référence, quelle que soit la vitesse du vent considérée comme grandeur perturbatrice. Pour cela il existe deux types de technique de MPPT [26] : Contrôle sans asservissement (c'est qui nous intéresse dans notre étude) et par asservissement de la vitesse mécanique.

#### 3.2.2.5.1 Contrôle sans asservissement de la vitesse

Ce mode de commande est basé sur l'hypothèse que la vitesse du vent varie très peu en régime établi par rapport aux constantes de temps électriques du système éolien, ce qui

signifie que le couple d'accélération de la turbine peut être considéré comme nul. Dans ce cas, à partir de l'équation dynamique de la turbine, on obtient l'équation statique décrivant le régime permanent de la turbine [26] :

$$J \frac{d\Omega}{dt} = C_{mec} = C_g - C_{em} - C_r = 0 \quad (3-31)$$

Selon l'équation (3-31), le couple mécanique  $C_{mec}$  est nul et si le couple de frottement visqueux  $C_r$  est considéré comme négligeable par rapport au couple de la génératrice alors :

$$C_g = C_{em} \quad (3-32)$$

L'équation précédente implique que le couple électromagnétique de réglage est déterminé à partir d'une estimation du couple éolien et est défini par :

$$C_{em\_ref} = \frac{C_{éol\_est}}{G} \quad (3-33)$$

Le couple éolien peut être déterminé à partir de la connaissance d'une estimation de la vitesse du vent et de la mesure de la vitesse mécanique en utilisant l'équation :

$$C_{éol\_est} = \frac{C_{p\_max} \cdot \rho \cdot S \cdot V_{est}^3}{2 \cdot \Omega_{tur\_est}} \quad (3-34)$$

L'estimation de la vitesse de la turbine  $\Omega_{tur\_est}$  vient de la vitesse mécanique de la génératrice :

$$\Omega_{tur\_est} = \frac{\Omega_{mec}}{G} \quad (3-35)$$

La vitesse du vent estimée peut-être donnée par l'équation suivante :

$$V_{est} = \frac{\Omega_{tur\_est} \cdot R_p}{\lambda} \quad (3-36)$$

Pour extraire le maximum de puissance, il faut fixer le ratio de vitesse à la valeur  $\lambda_{opt}$  qui correspond au maximum du coefficient de puissance  $C_{p\_max}$ .

En se basant sur les équations précédentes, on peut alors écrire :

$$C_{\acute{e}ol\_est} = \frac{C_{p\_max} \cdot \rho \cdot \pi \cdot R_p^5 \cdot \Omega_{mec}^2}{2 \cdot \lambda_{opt}^3} \quad (3-37)$$

À partir des équations précédentes, nous pouvons définir un schéma fonctionnel de la figure suivante qui présente la structure de contrôle MPPT sans asservissement de la vitesse du vent.

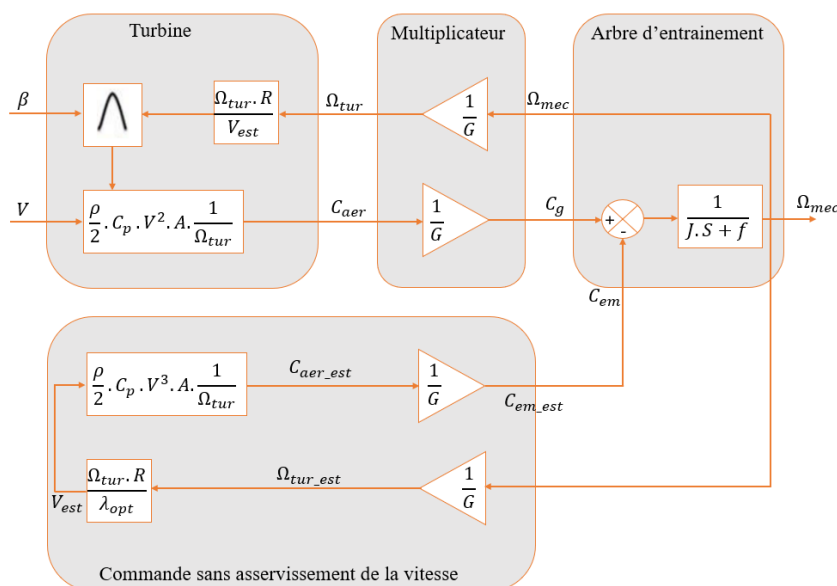


Figure 3-13 Schéma bloc de la MPPT sans asservissement de la vitesse

### 3.2.3 Modélisation de la machine synchrone à aimants permanents

En raison de ses nombreux avantages par rapport aux autres types de machines électriques (performances, robustesse, ...), les machines synchrones à aimants permanents sont intéressantes pour une application en tant que générateurs couplés à des éoliennes. Le modèle mathématique de la machine synchrone obéit à certaines hypothèses essentielles simplificatrices [46]:

- ✓ L'absence de saturation dans le circuit magnétique;

- ✓ La répartition sinusoïdale de le FMM créée par les enroulements statoriques;
- ✓ Les pertes par courants Foucault et par hystérésis négligeables;
- ✓ L'effet d'encoche est négligeable;
- ✓ La résistance des enroulements ne varie pas avec la température.

La conception de la machine synchrone à aimants permanents comporte un enroulement statorique triphasé. L'excitation rotorique est créée par des aimants permanents au rotor. Ces aimants sont supposés rigides et de perméabilité voisine de celle de l'air.

### 3.2.3.1 Équations électriques

Les équations électriques des machines électriques dans un repère fixe lié au stator sont décrites par :

$$\begin{bmatrix} V_a \\ V_b \\ V_c \end{bmatrix} = R_s \begin{bmatrix} i_a \\ i_b \\ i_c \end{bmatrix} + \frac{d}{dt} \begin{bmatrix} \psi_a \\ \psi_b \\ \psi_c \end{bmatrix} \quad (3-38)$$

Avec

$[V_a \ V_b \ V_c]$  : le vecteur des tensions statoriques;

$[i_a \ i_b \ i_c]$  : le vecteur des courants statoriques;

$[\psi_a \ \psi_b \ \psi_c]$  : le vecteur des flux totaux traversant les bobines statoriques;

$R_s$  : la résistance d'une phase statorique.

Les enroulements statoriques de la machine synchrone considérée sont connectés en étoile à neutre isolé, de sorte que la somme instantanée des courants statoriques est nulle et qu'il n'y a pas de courant homopolaire. Par conséquent, s'il existe une composante



homopolaire de flux ou tension, elle n'intervient pas dans le couple. Par conséquent, le comportement de la machine est représenté par deux variables indépendantes [46].

### 3.2.3.2 Passage au repère de Park

Pour simplifier le modèle dynamique de la machine, la transformation du Park est utilisée. Cette transformation mathématique nous permet de transformer les trois axes de la machine dans le repère (a, b, c) en deux axes orthogonaux (d, q), c'est-à-dire la transformation des trois bobines statoriques fixes déphasées de  $2\pi/3$  en deux bobines fictives équivalentes déphasées de  $\pi/2$  et situées sur le rotor comme indiqué dans la figure suivante [29] :

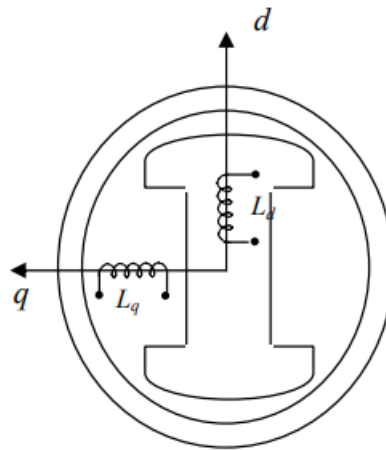


Figure 3-14 Représentation de la MSAP dans le repère (d, q) de Park [29]

La transformation de Park est donnée par la matrice :

$$P(\theta) = \sqrt{\frac{2}{3}} \begin{bmatrix} \cos\theta & \cos\left(\theta - \frac{2\pi}{3}\right) & \cos\left(\theta - \frac{4\pi}{3}\right) \\ \sin\theta & \sin\left(\theta - \frac{2\pi}{3}\right) & \sin\left(\theta - \frac{4\pi}{3}\right) \\ \frac{1}{\sqrt{2}} & \frac{1}{\sqrt{2}} & \frac{1}{\sqrt{2}} \end{bmatrix} \quad (3-39)$$

Pour revenir aux repères triphasés ( $abc$ ), on utilise la transformation inverse de Park qui est donnée par :

$$P(\theta)^{-1} = \sqrt{\frac{2}{3}} \begin{bmatrix} \cos\theta & \sin\theta & \frac{1}{\sqrt{2}} \\ \cos\left(\theta - \frac{2\pi}{3}\right) & \sin\left(\theta - \frac{2\pi}{3}\right) & \frac{1}{\sqrt{2}} \\ \cos\left(\theta - \frac{4\pi}{3}\right) & \sin\left(\theta - \frac{4\pi}{3}\right) & \frac{1}{\sqrt{2}} \end{bmatrix} \quad (3-40)$$

Les équations des tensions, courants et flux seront données par :

$$\begin{bmatrix} V_d \\ V_q \end{bmatrix} = P(\theta) \begin{bmatrix} V_a \\ V_b \\ V_c \end{bmatrix} \quad (3-41)$$

$$\begin{bmatrix} i_d \\ i_q \end{bmatrix} = P(\theta) \begin{bmatrix} i_a \\ i_b \\ i_c \end{bmatrix} \quad (3-42)$$

$$\begin{bmatrix} \psi_d \\ \psi_q \end{bmatrix} = P(\theta) \begin{bmatrix} \psi_a \\ \psi_b \\ \psi_c \end{bmatrix} \quad (3-43)$$

Avec :

$V_d, V_q, i_d, i_q$  : les composantes directes et en quadrature de tension et de courant

$\psi_d, \psi_q$  : les composantes directes et en quadrature du flux

En appliquant la transformation de Park sur l'équation (3-24) ; l'équation électrique de la MSAP devient :

$$\begin{bmatrix} V_d \\ V_q \end{bmatrix} = R_s \begin{bmatrix} i_d \\ i_q \end{bmatrix} + \frac{d}{dt} \begin{bmatrix} \psi_d \\ \psi_q \end{bmatrix} + \theta P\left(\frac{\pi}{2}\right) \begin{bmatrix} \psi_d \\ \psi_q \end{bmatrix} \quad (3-44)$$

En utilisant la convention génératrice; on inverse le sens des courant  $i_d$  et  $i_q$  dans le repère de Park et le modèle de la génératrice synchrone à aimants permanents (GSAP) ainsi obtenu peut s'écrire sous la forme [46] :

$$\begin{cases} V_d = -R_s i_d - L_d \frac{d}{dt} i_d + \omega L_q i_q \\ V_q = -R_s i_q - L_q \frac{d}{dt} i_q - \omega L_d i_d + \omega \psi_f \end{cases} \quad (3-45)$$

$L_d$  et  $L_q$  sont les inductances directes et en quadrature, et elles sont supposées indépendantes de  $\theta$ .

$\psi_f$  représente le flux des aimants.

### 3.2.3.3 Équations magnétiques

Dans les machines synchrones à répartition sinusoïdale des conducteurs,  $\psi_d$  et  $\psi_q$  sont fonctions linéaires des courants  $i_d$  et  $i_q$  :

$$\begin{cases} \psi_d = L_d i_d + \psi_f \\ \psi_q = L_q i_q \end{cases} \quad (3-46)$$

### 3.2.3.4 Équations mécaniques

La dynamique de la machine est donnée par l'équation mécanique suivante :

$$J \frac{d\Omega}{dt} = C_m - C_{em} - f\Omega \quad (3-47)$$

Avec :

$C_m$  : Le couple moteur appliqué sur la génératrice.

$f\Omega$  : Le couple de frottement.

$J$  : moment d'inertie total de la machine.

$f$  : coefficient de frottement visqueux.

### 3.2.3.5 Équation électromagnétique

Le couple électromagnétique  $C_{em}$  s'exprime par la dérivée partielle du stockage d'énergie électromagnétique par rapport à l'angle géométrique de rotation du rotor [46].

$$C_{em} = \frac{dW_e}{d\theta_{geo}} \quad (3-48)$$

$W_e$  : Energie emmagasinée dans le circuit magnétique.

$\theta_{geo}$  : Écart angulaire de la partie mobile (rotor par rapport au stator).

P : nombre de pair de pôle.

L'expression de la puissance transmise dans le repère de Park est donnée par :

$$P_t = \frac{3}{2} (V_d i_d + V_q i_q) \quad (3-49)$$

En remplaçant la tension directe et en quadrature par ces expressions, on aura :

$$P_a = \frac{3}{2} \left[ -R_s (i_d^2 - i_q^2) - \left( i_d \frac{d\psi_d}{dt} + i_q \frac{d\psi_q}{dt} \right) + \frac{d\theta}{dt} (\psi_d i_q - \psi_q i_d) \right] \quad (3-50)$$

$\frac{3}{2} [-R_s (i_d^2 - i_q^2)]$  : Représente la puissance dissipée en pertes Joule dans les enroulements du stator

$\frac{3}{2} \left[ i_d \frac{d\psi_d}{dt} + i_q \frac{d\psi_q}{dt} \right]$  : Représente la variation de l'énergie magnétique emmagasinée dans les enroulements du stator

$P_e = \frac{3}{2} \left[ \frac{d\theta}{dt} (\psi_d i_q - \psi_q i_d) \right]$  : Représente la puissance électromagnétique

$$\text{Sachant que : } P\Omega = \omega \text{ et } P_e = C_{em} \cdot \Omega \quad (3-51)$$

L'expression du couple électromagnétique peut être exprimé par :

$$C_{em} = \frac{3}{2}P(\psi_d i_q - \psi_q i_d) \quad (3-52)$$

En remplaçant  $\psi_d$  et  $\psi_q$  par ces expressions, on obtient :

$$C_{em} = \frac{3}{2}P[(L_q - L_d)i_d i_q + i_q \psi_f] \quad (3-53)$$

### 3.2.4 Modélisation du redresseur

On considère un redresseur triphasé à diodes alimenté par une source de tension alternative comme le montre la figure 3-15. Dans ce cas, les courants de ligne  $i_a$ ,  $i_b$  et  $i_c$  prennent à tour de rôle la valeur (et forme) du courant continu  $I_{dc}$ . Chaque diode assure la conduction du courant pendant 1/3 de la période. En supposant une impédance de source nulle, lorsque la diode conduit, le courant se stabilise immédiatement à sa valeur  $I_{dc}$  [34].

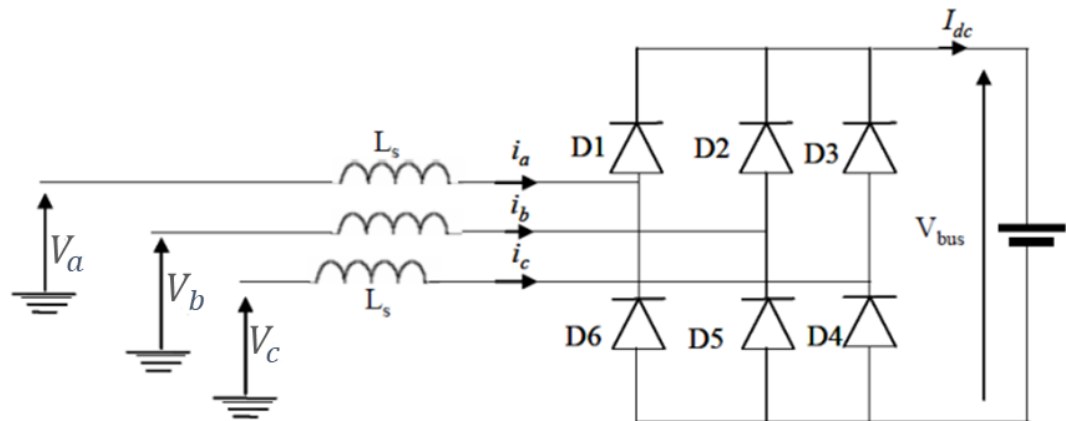


Figure 3-15 Redresseur triphasé à diodes [34]

La figure 3-16 montre le schéma équivalent lors d'une séquence d'activation telle que la phase 1 et la phase 2.

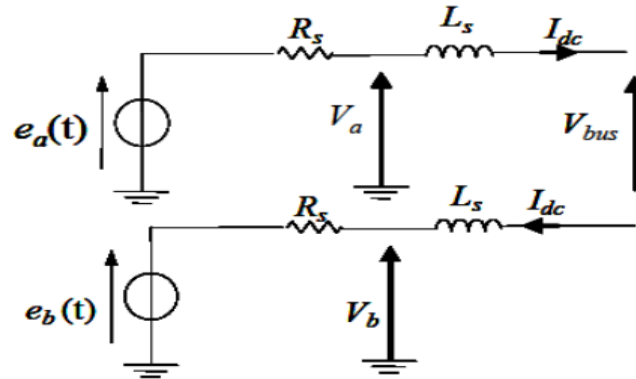


Figure 3-16 Schéma équivalent d'une séquence en conduction normale [34]

A partir du schéma équivalent et en appliquant la loi des nœuds et des mailles on peut écrire :

$$\frac{dI_{dc}}{dt} = \frac{1}{2L_s} (V_a - V_b - V_{bus}) \quad (3-54)$$

### 3.3 Modélisation du stockage par batterie

#### 3.3.1 Modèle de la batterie

Il existe différents modèles de batteries plomb-acide, et leur mise en œuvre n'est pas aisée du fait des multiples paramètres à prendre en compte. Les batteries réagissent différemment selon l'application et les contraintes auxquelles elles sont soumises, de sorte qu'aucun modèle n'est précis dans toutes les circonstances. Le modèle choisi est, par conséquent, le modèle R-C : un modèle électrique de batterie simple comprend une force électromagnétique ( $E_0$ ) modélisant la tension à vide de la batterie, un condensateur qui modélise la capacité interne de la batterie ( $C_b$ ) et une résistance interne ( $R_s$ ) [34]

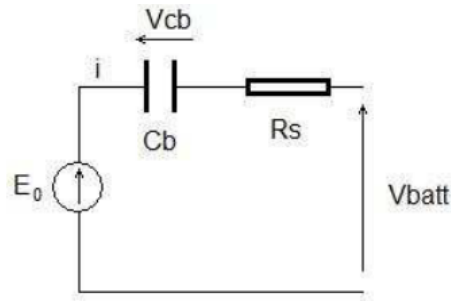


Figure 3-17 Schéma équivalent R-C de la Batterie [34]

L'expression générale de la tension de la batterie est définie par :

$$V_{batt} = E_0 - R_s \cdot i - V_{cb} \quad (3-55)$$

L'état de charge d'une batterie est un paramètre estimé lorsque la batterie est traversée par un courant électrique. Il est donné par le rapport entre la capacité disponible actuelle et la capacité totale disponible immédiatement avant l'utilisation.  $SOC_{batt}$  indique le pourcentage d'état de charge de la batterie

$$SOC_{batt} = \left(1 - \frac{Q_d}{C_b}\right) \times 100 \quad (3-56)$$

Avec :

$C_b$  : la capacité (Ah) nominale de la batterie

$Q_d$  : la quantité de charge manquante par rapport à  $C_b$

### 3.3.2 Dimensionnement du banc de batteries

Dimensionner un système de stockage revient à trouver la taille optimale qui permet, compte tenu de la production et éventuellement des prévisions, de maximiser (ou minimiser) des critères de performance prédéfinis. Les batteries utilisées avec des panneaux PV ou des éoliennes sont des batteries à décharge lente (également appelées batteries solaires). Ces

batteries sont conçues pour des applications d'énergie solaire et éolienne. Elles n'ont pas les mêmes caractéristiques que les batteries de voiture, par exemple, elles se déchargent plus lentement et supportent mieux les décharges fréquentes et peu profondes. Pour un système éolien, solaire ou hybride solaire-éolienne, la capacité d'une batterie solaire s'exprime en Ampères Heure (Ah) ce qui signifie le débit total d'énergie de la batterie dans une situation donnée (5heures,10heures, etc.). Les données nécessaires pour déterminer la capacité de la batterie en plus de l'énergie totale journalière sont : sa tension nominale, sa profondeur de décharge, son autonomie et son rendement [1].

Si l'on néglige les pertes, la capacité de la batterie en (Ah) est donc donnée par la formule:

$$C(Ah) = \frac{C_{jr} \times T}{U_{acc} \times \eta \times DOD} \quad (3-57)$$

Et les nombres de batteries en série et en parallèle sont donnés par les formules suivantes :

$$N_{bs} = \frac{U_u}{U_{bat}} \quad (3-58)$$

$$N_{bp} = \frac{C_{tot}}{C_{bat}} \quad (3-59)$$

Avec :

$C$  : Capacité de stockage (Ah)

$C_{jr}$  : Consommation journalière requise (Wh)

$T$  : Autonomie (h)

$U_{acc}$  : Tension de l'accumulateur

$\eta$  : Rendement de l'accumulateur

$DOD$  : Profondeur de décharge de la batterie



$N_{bs}$  : nombre de batteries en série

$U_u$  : tension d'utilisation

$U_{bat}$  : tension de la batterie

$N_{bp}$  : nombre de batteries en parallèle

$C_{tot}$  : capacité totale de l'accumulateur

$C_{bat}$  : capacité de la batterie

### 3.3.3 Convertisseur bidirectionnel DC-DC (*buck-boost converter*)

Les équations différentielles définissant le fonctionnement des deux hacheurs combinés ont été résolues à l'aide du modèle à valeur moyenne [61]. Étant donné que la commande des interrupteurs  $Q_1$  et  $Q_2$  s'effectue simultanément avec des rapports cycliques complémentaires  $d_b$  et  $1 - d_b$ , le fonctionnement du hacheur réversible de courant est décrit comme suit [40]:

$$\frac{di_{bat}}{dt} = \frac{1}{L} (d_b V_{bus} - V_{bat}) \quad (3-60)$$

En appliquant la loi de conservation de la puissance, le courant injecté ou absorbé du bus DC s'exprime :

$$i_{dc} = d_b i_{bat} \quad (3-61)$$

Le but principal du convertisseur bidirectionnel DC-DC est de contrôler la charge ou la décharge de la batterie et de maintenir la tension de liaison continue commune constante. Quelle que soit la charge ou la décharge de la batterie, la tension du bus continu DC peut être stable et régulée tout au long de l'opération. Lors de la charge, le commutateur  $Q_1$  est activé et le convertisseur fonctionne comme un circuit de Boost. Lors de la décharge, l'interrupteur  $Q_2$  est activé et le convertisseur fonctionne comme un circuit Buck [47, 48]

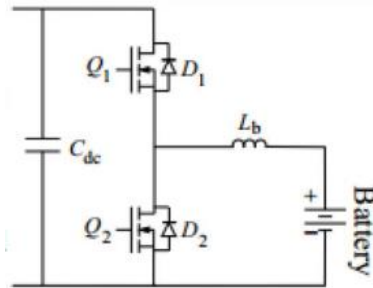


Figure 3-18 Convertisseur bidirectionnel DC-DC [48]

La figure 3-19 montre la méthode de commande du convertisseur bidirectionnel. Le schéma de contrôle se compose toujours de deux boucles : une boucle externe contrôle la tension et une boucle interne contrôle le courant. Lorsque la tension du bus continu est supérieure à la tension de référence, l'interrupteur Q1 est activé; lorsque la tension du bus continu est inférieure à la tension de référence, l'interrupteur Q2 est activé [47, 48].

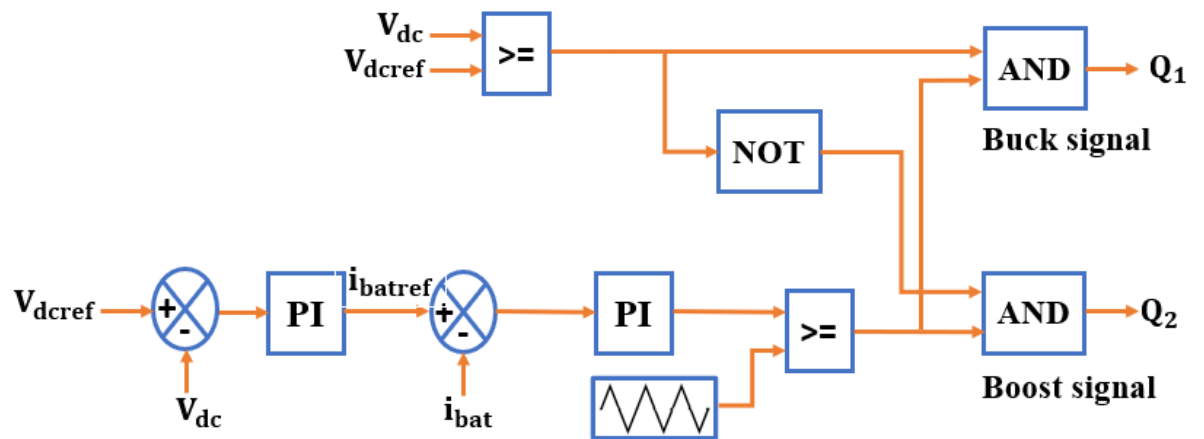


Figure 3-19 Commande du convertisseur bidirectionnel [48]

### 3.4 Modélisation du convertisseur DC-AC (onduleur triphasé)

Un onduleur triphasé qui assure la conversion de l'énergie continue en énergie alternative alimentée en continu est illustré sur la figure 3-20. D'une part, on distingue les tensions composées  $V_{aN}$ ,  $V_{bN}$  et  $V_{cN}$  mesurées par rapport à la borne négative de la tension continue

$v_{bus}$  ( $V_{dc}$ ), et d'autre part, on distingue également les tensions de phases  $V_{an}$ ,  $V_{bn}$  et  $V_{cn}$  mesurées par rapport à un point neutre flottant  $n$  représentant une charge équilibrée connectée en étoile. Les tensions composées  $V_{aN}$ ,  $V_{bN}$  et  $V_{cN}$  peuvent alors être facilement dérivées de tensions simples. À noter que les états des interrupteurs d'un même bras sont complémentaires. À l'aide de ces états, les tensions de branche de sortie de l'onduleur peuvent être écrites par rapport à la tension du bus continu DC comme suit [1]:

$$\begin{cases} V_{aN} = c_1 V_{dc} \\ V_{bN} = c_2 V_{dc} \\ V_{cN} = c_3 V_{dc} \end{cases} \quad (3-62)$$

$c_1$ ,  $c_2$  et  $c_3$  représentent les états des interrupteurs des phases a, b et c respectivement.

Les tensions composées sont :

$$\begin{cases} V_{ab} = V_{aN} + V_{Nb} = V_{aN} - V_{bN} = (c_1 - c_2)V_{dc} \\ V_{bc} = V_{bN} + V_{Nc} = V_{bN} - V_{cN} = (c_2 - c_3)V_{dc} \\ V_{ca} = V_{cN} + V_{Na} = V_{cN} - V_{aN} = (c_3 - c_1)V_{dc} \end{cases} \Leftrightarrow \begin{bmatrix} V_{ab} \\ V_{bc} \\ V_{ca} \end{bmatrix} = \begin{bmatrix} 1 & -1 & 0 \\ 0 & 1 & -1 \\ -1 & 0 & 1 \end{bmatrix} \begin{bmatrix} c_1 \\ c_2 \\ c_3 \end{bmatrix} \quad (3-63)$$

Les tensions simples sont :

$$\begin{cases} V_{aN} = \frac{2}{3}V_{aN} - \frac{1}{3}(V_{bN} + V_{cN}) \\ V_{bN} = \frac{2}{3}V_{bN} - \frac{1}{3}(V_{aN} + V_{cN}) \\ V_{cN} = \frac{2}{3}V_{cN} - \frac{1}{3}(V_{aN} + V_{bN}) \end{cases} \Leftrightarrow \begin{bmatrix} V_{aN} \\ V_{bN} \\ V_{cN} \end{bmatrix} = \frac{V_{dc}}{3} \begin{bmatrix} 2 & -1 & -1 \\ -1 & 2 & -1 \\ -1 & -1 & 2 \end{bmatrix} \begin{bmatrix} c_1 \\ c_2 \\ c_3 \end{bmatrix} \quad (3-64)$$

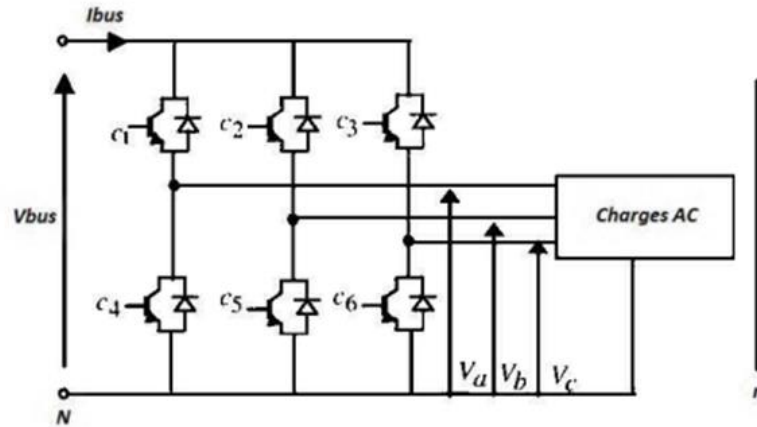


Figure 3-20 Circuit de fonctionnement de l'onduleur triphasé [1]

### 3.4.1 Commande de l'onduleur (Commande MLI)

Le but de la commande est de générer les ordres de fermeture et d'ouverture des interrupteurs afin que la tension créée par l'onduleur soit la plus proche possible de la tension de référence. Pour obtenir une tension sinusoïdale en sortie de l'onduleur, une technique de modulation de largeur d'impulsion MLI (PWM : Pulse Width Modulation en anglais) est utilisée en appliquant aux interrupteurs des créneaux de commande de largeur variable avec une périodicité constante. La stratégie est obtenue en comparant un signal d'une tension de référence sinusoïdale de fréquence  $f_r$  et d'amplitude  $V_r$  avec un signal triangulaire (porteuse) de fréquence  $f_p$  d'amplitude  $V_p$ . Le taux de réglage est égal au rapport de l'amplitude de la tension de référence à la valeur crête de l'onde de modulation. La sortie du comparateur permet, grâce à des transistors de puissance, le pilotage d'une phase de l'onduleur. Les autres phases sont pilotées par des ensembles identiques, avec un déphasage de  $120^\circ$ . Le principe de cette commande est illustré sur la figure 3-21 [49].

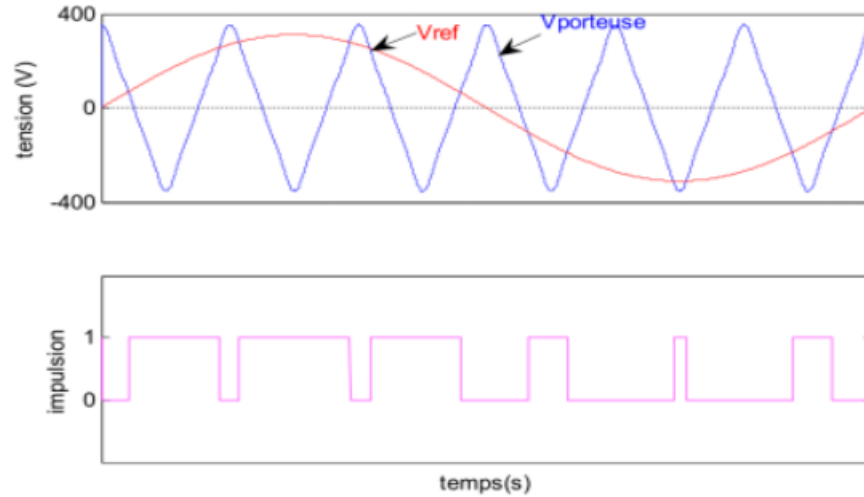


Figure 3-21 La modulation de largeur d'impulsion [49]

La technologie MLI se caractérise par :

- ✓ L'indice d'amplitude  $r$  qui représente le rapport entre l'amplitude de la référence et celle de la porteuse

$$r = \frac{V_p}{V_r} \quad (3-65)$$

- ✓ L'indice de modulation  $m$  qui représente le rapport entre la fréquence de la porteuse de celle de la référence (modulante)

$$m = \frac{f_p}{f_r} \quad (3-66)$$

### 3.5 Conclusion

Dans ce chapitre, nous avons modélisé le générateur photovoltaïque et le hacheur élévateur à pilotage MPPT. Dans un système énergétique photovoltaïque, on désire toujours travailler au voisinage du point de puissance maximale MPP, afin de maximiser la production d'énergie. Nous avons donné l'exemple d'une méthode de maximisation de puissance du générateur photovoltaïque, la méthode de perturbation et observation (P&O). Ensuite, nous

avons modélisé la chaîne éolienne tel que, la turbine, la génératrice synchrone à aimants permanents et le redresseur. Enfin, nous avons terminé par la modélisation du système de stockage, du convertisseur bidirectionnel buck-boost et de l'onduleur triphasé.

## **Chapitre 4 - Gestion et simulation d'un système hybride éolien-photovoltaïque autonome**

### **4.1 Gestion d'un système hybride d'énergie**

La stratégie de gestion est essentielle dans les systèmes énergétiques hybrides autonomes, parce que c'est elle qui détermine quelles charges sont connectées et comment gérer l'excès de production et comment utiliser le stockage si disponible. La stratégie de gestion de l'énergie à développer dans le cadre de cette étude doit permettre au système autonome hybride éolien-photovoltaïque de s'adapter aux changements climatiques et d'assurer la stabilité du système en tout temps.

#### *4.1.1 Stratégies de gestion d'un système hybride d'énergie (SHE)*

N'oubliez pas que la stratégie de fonctionnement est un algorithme permettant au système de supervision d'un système hybride d'énergie de décider combien et quels générateurs mettre en marche, quelles charges sont connectées et la manière d'utiliser le stockage, s'il est disponible [6]. Les systèmes énergétiques hybrides ont différentes stratégies de gestion, qui sont abordées dans [50].

Le fonctionnement d' un système hybride d'énergie dépend des paramètres suivants [6] :

- Le profil de charge : les variations saisonnières, les variations diurnes, les pics et les creux, etc.

- Les caractéristiques des ressources renouvelables : les valeurs moyennes, la fréquence des événements, l'écart-type, les valeurs extrêmes, les variations saisonnières et diurnes, etc.
- La configuration du système: le nombre et les types de composants (les sources d'énergie renouvelable, les sources classiques, les charges contrôlables, les types de stockage, les convertisseurs de puissance, etc.).
- Les caractéristiques des générateurs classiques : le type de combustible, les limites de fonctionnement, etc.
- Les normes de qualité de l'énergie : les exigences relatives aux variations de fréquence et de tension.

Par conséquent, certaines stratégies de fonctionnement peuvent être plus efficaces dans des applications spécifiques, en fonction des objectifs et des caractéristiques du système décrits ci-dessus. Vous trouverez ci-dessous une brève description de certaines stratégies de fonctionnement:

#### **4.1.1.1 Gestion du stockage**

Deux types de stratégies stockage sont utilisés dans les systèmes hybrides d'énergie [6, 51]:

- La stratégie de stockage à court terme permettant de filtrer les fluctuations des énergies renouvelables et/ou de la charge.
- La stratégie de stockage à long terme, qui est utilisée pour assurer l'alimentation pour la charge sur une longue période. Cette stratégie améliore le bilan énergétique et réduit les cycles de démarrage/arrêt des générateurs diesel (GD) et donc la



consommation de carburant. Avec cette stratégie, le GD s'arrêtera jusqu'à ce que l'état de charge du système de stockage atteigne un niveau minimum. Une fois ce seuil atteint, le GD redémarre et continue de fonctionner jusqu'à ce que l'état de charge du système de stockage atteigne le niveau maximum, et le cycle se répète à nouveau, et ainsi de suite.

#### 4.1.1.2 Gestion des charges

Dans cette stratégie, les charges sont connectées et déconnectées par ordre de priorité (figure 4-1). Les charges optionnelles sont toutes les charges qui ont une utilité et peuvent être utilisées pendant les périodes où il y'a un excès d'énergie qui serait autrement dissipée. Les charges différées et optionnelles ont tendance à avoir une priorité réduite pendant une partie de la journée. Elles ne doivent être connectées que lorsque leur régime de priorité est élevé [6, 8].

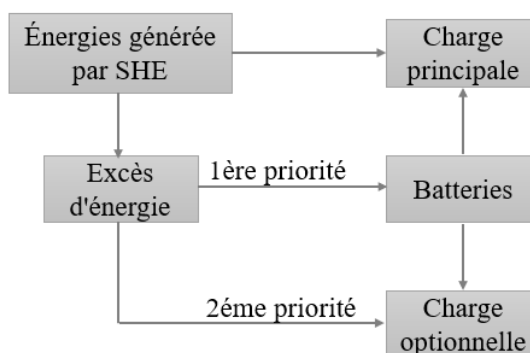


Figure 4-1 Diagramme de priorités des charges

Il existe d'autres stratégies de gestion, à savoir : la réserve tournante, l'hystérésis et le temps de fonctionnement minimal. Mais ces stratégies de gestion sont réservées aux systèmes hybrides qui incluent des générateurs diesel [8].

#### 4.2 Stratégies de gestion d'un système hybride éolien- photovoltaïque autonome (avec stockage)

Dans cette partie, nous proposons une stratégie de gestion d'énergie d'un système autonome hybride photovoltaïque-éolien. Le problème principal dans la gestion d'énergie d'un système autonome hybride photovoltaïque-éolien est de pouvoir fournir la puissance requise par la charge malgré les grandes variations de l'énergie produite. Les variations dans la production d'énergie sont causées par le changement des conditions climatiques particulièrement le rayonnement solaire et la vitesse du vent.

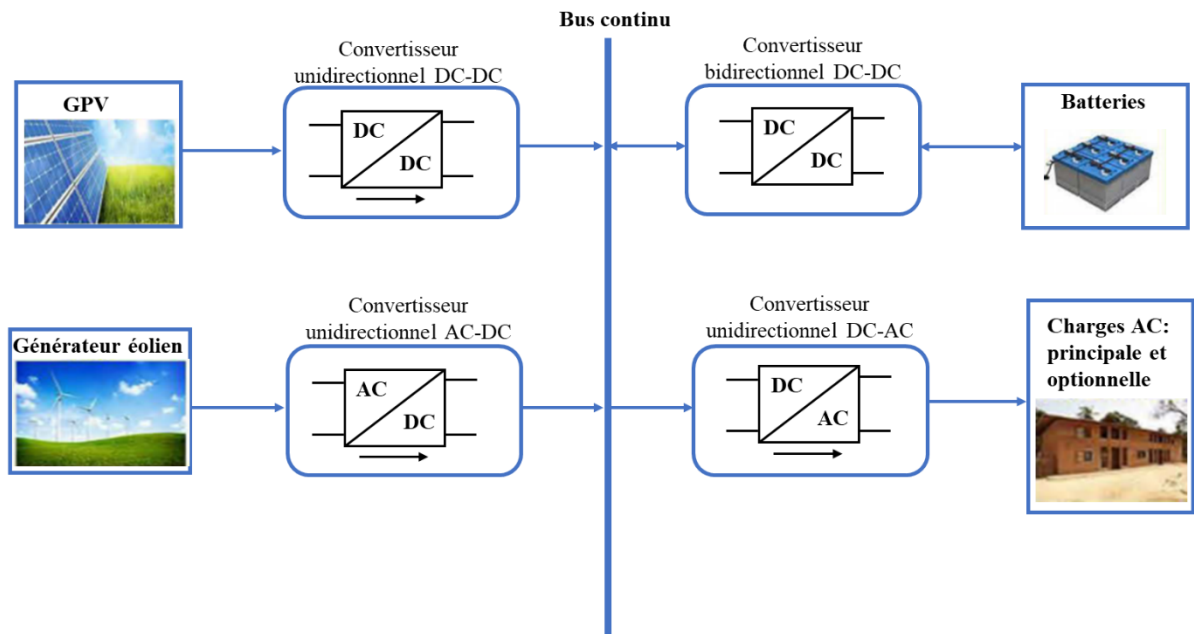


Figure 4-2 Synoptique du système autonome proposé

Dans notre cas, notre système hybride est destiné à assurer l'alimentation électrique d'une station en site isolé. Cette station a deux types de charge, une charge principale et une charge optionnelle. Pour la gestion du système hybride, la priorité est donnée pour la charge principale. En cas où il y'a un surplus de production par les sources renouvelables, l'énergie excédentaire sera utilisée pour charger les batteries et/ou répondre à la demande de la charge optionnelle. Si les sources renouvelables produisent moins d'énergie qu'il en faut pour répondre à la demande de la charge principale, l'énergie manquante est extraite des batteries. D'autre part, l'état de charge des batteries doit être pris en compte pour ne pas trop les surcharger ou les décharger complètement. Le cycle de fonctionnement d'une batterie affecte sa durée de vie et a un impact sur le coût d'exploitation et de maintenance de l'ensemble du système.

Pour la gestion d'énergie, la puissance résultante  $P_{res}$  du système hybride est d'abord calculée. Cette puissance résultante est égale à la différence entre la puissance produite par les sources renouvelables  $P_{prod}$  (la somme de la puissance de l'éolienne et du GPV) et la puissance de la charge principale  $P_{ch_p}$ .

$$P_{prod} = P_{pv} + P_{éol} \quad (4-1)$$

$$P_{res} = P_{prod} - P_{ch_p} \quad (4-2)$$

Si la puissance résultante est supérieure à zéro ( $P_{res}$  positive), il y a suffisamment d'énergie pour alimenter la charge principale et éventuellement stocker l'énergie excédentaire dans les batteries et/ou alimenter la charge optionnelle. Par contre, si la puissance résultante est inférieure à zéro ( $P_{res}$  négative), cela veut dire que la puissance produite par les sources renouvelables n'est pas suffisante pour répondre à la demande de la charge principale. Dans ce cas l'énergie manquante est extraite des batteries.

#### 4.2.1 Description de la stratégie de gestion

La conception de cette stratégie de gestion prend en compte tous les scénarios possibles pour le fonctionnement de l'ensemble du système autonome hybride éolien-photovoltaïque avec stockage. la priorité est donnée pour la charge principale. En cas où il y'a un surplus de production, l'énergie excédentaire sera utilisée pour charger les batteries et/ou répondre à la demande de la charge optionnelle et s'il y a déficit d'énergie dans le système, les batteries se déchargent en respectant certaines limites. L'organigramme de la stratégie de gestion est donné par la figure 4-3. Les différentes modes de fonctionnement du système hybride sont citées ci-dessous :

➤ Mode 1 :

Si la puissance produite  $P_{prod}$  est supérieure à la puissance de la charge principale ( $P_{res} > 0$ );

Et que l'état de charge  $SOC$  des batteries est inférieur à 60%; alors, la charge principale est alimentée, l'énergie excédentaire est stockée dans les batteries et la charge optionnelle est déconnectée.

➤ Mode 2 :

Si la puissance produite  $P_{prod}$  est supérieure à la puissance de la charge principale ( $P_{res} > 0$ );

Et que l'état de charge  $SOC$  des batteries est supérieur à 60% et inférieur à l'état de charge maximal  $SOC_{max}$ ; alors, la charge principale et la charge optionnelle sont alimentées et l'énergie excédentaire est stockée dans les batteries.

➤ Mode 3 :

Si la puissance produite  $P_{prod}$  est supérieure à la puissance de la charge principale ( $P_{res} > 0$ );

Et que l'état de charge  $SOC$  des batterie atteint l'état de charge maximal  $SOC_{max}$  (les batteries sont chargées); dans ce cas, la charge principale et la charge optionnelle sont alimentées par l'éolienne et les batteries. Le GPV est déconnecté et il sera connecté lorsque  $SOC$  atteint 90%.

➤ Mode 4 :

Si la puissance produite  $P_{prod}$  est inférieure à la puissance de la charge principale ( $P_{res} < 0$ );

Et que l'état de charge  $SOC$  des batteries est supérieure à 60%; alors, la charge principale et la charge optionnelle sont alimentées par les sources renouvelables et les batteries.

➤ Mode 5 :

Si la puissance produite  $P_{prod}$  est inférieure à la puissance de la charge principale ( $P_{res} < 0$ );

Et que l'état de charge  $SOC$  des batteries est inférieur à 60% et est supérieure à  $SOC_{min}$ ; alors, la charge principale est alimentée par les sources renouvelables et les batteries. la charge optionnelle est déconnectée.

➤ Mode 6 :

Si la puissance produite  $P_{prod}$  est inférieure à la puissance de la charge principale ( $P_{res} < 0$ );

Et que l'état de charge  $SOC$  des batteries est inférieur à  $SOC_{min}$  (les batteries sont déchargées); alors, l'énergie produite par les sources renouvelables est stockée dans les batteries. La charge principale et la charge optionnelle sont déconnectées.

➤ Mode 7 :

L'éolienne et le GPV ne produisent pas d'énergie;

Et que l'état de charge  $SOC$  des batteries est supérieure à 60%; alors, la charge principale et la charge optionnelle sont alimentées par les batteries.

➤ Mode 8 :

L'éolienne et le GPV ne produisent pas d'énergie;

Et que l'état de charge  $SOC$  des batteries est inférieur à 60% et supérieure à  $SOC_{min}$ ; alors, la charge principale est alimentée par les batteries et la charge optionnelle est déconnectée.

➤ Mode 9 :

L'éolienne et le GPV ne produisent pas d'énergie;

Et que l'état de charge  $SOC$  des batteries est inférieur à  $SOC_{min}$  (les batteries sont déchargées); alors dans ce cas, le système est arrêté.

Les fabricants des batteries au Plomb-acide recommandent de ne pas trop décharger les batteries afin de prolonger leurs durées de vie. Mais ce n'est pas nécessairement intéressant comme dans le cas de notre système hybride, car une bonne partie de la capacité des batteries ne sera pas utilisée et qu'un surdimensionnement du parc de batterie sera nécessaire donc l'investissement sera bien plus important. Et pour cela, nous avons choisi  $SOC_{min}=35\%$  qui

représente un bon compromis (parc de batteries n'est pas trop imposant et une durée de vie raisonnable) et  $SOC_{max}=100\%$ .

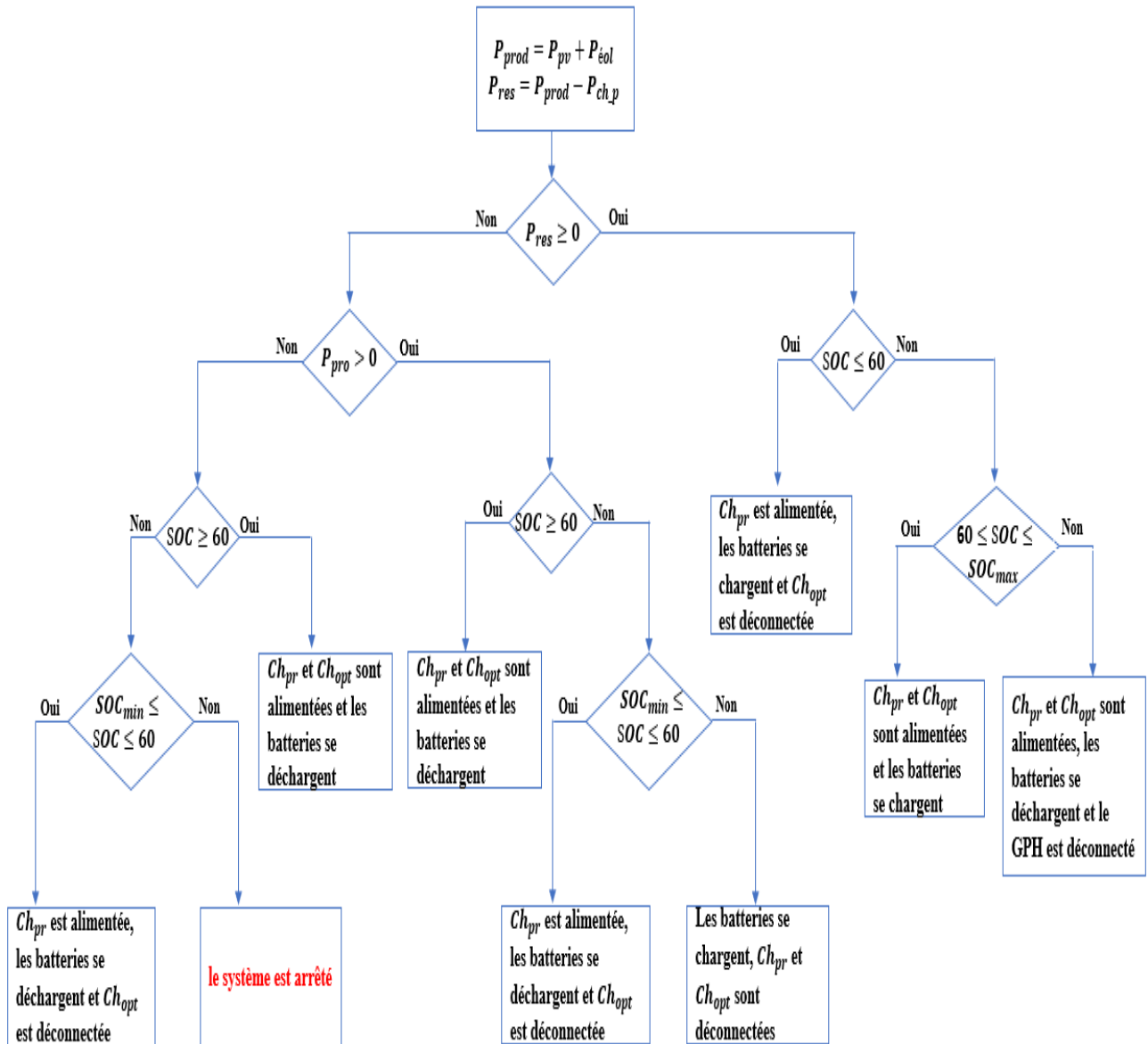


Figure 4-3 Organigramme de la stratégie de gestion

### 4.3 Simulation du système hybride étudié

Dans cette partie, les résultats de simulations sont obtenus à l'aide de l'outil MATLAB/Simulink. Le système hybride éolien-photovoltaïque autonome proposé

comprend, un GPV qui est constitué de 90 modules photovoltaïques de type Clean Sources & Energy/CSE115M-1, fournissant une puissance de 10 kW à un rayonnement solaire de  $1000\text{W/m}^2$ , un générateur éolien produit une puissance d'environ 10.5 kW à une vitesse de vent de 12m/s et un parc de batteries(96V,500Ah). Le système hybride est connecté à deux charges alternatives : une charge principale de 8 kW et une charge optionnelle de 2 kW. La tension du bus continu étant fixée à 600 V.

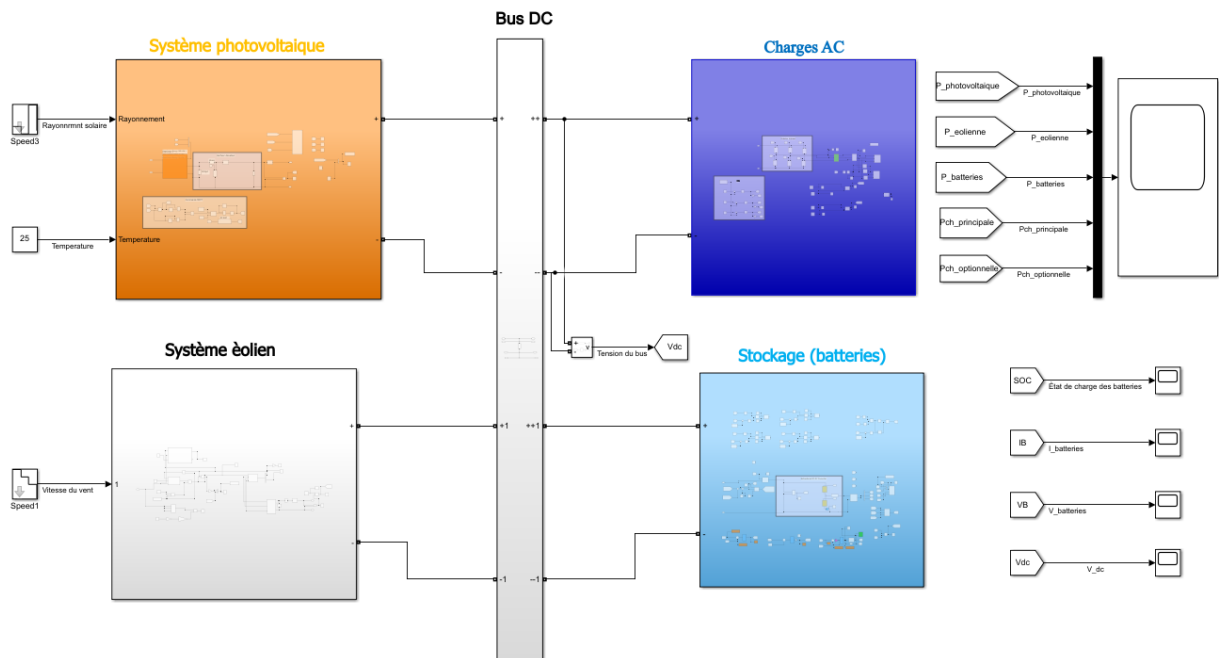


Figure 4-4 Système hybride implanté dans l'environnement MATLAB/Simulink

Le système hybride est simulé sur une période de 5 secondes avec différentes variations brusques de conditions climatiques particulièrement le rayonnement solaire et la vitesse du vent (figure 4-5), afin d'observer les comportements dynamiques du système hybride et principalement du système de stockage par batteries au plomb-acide.



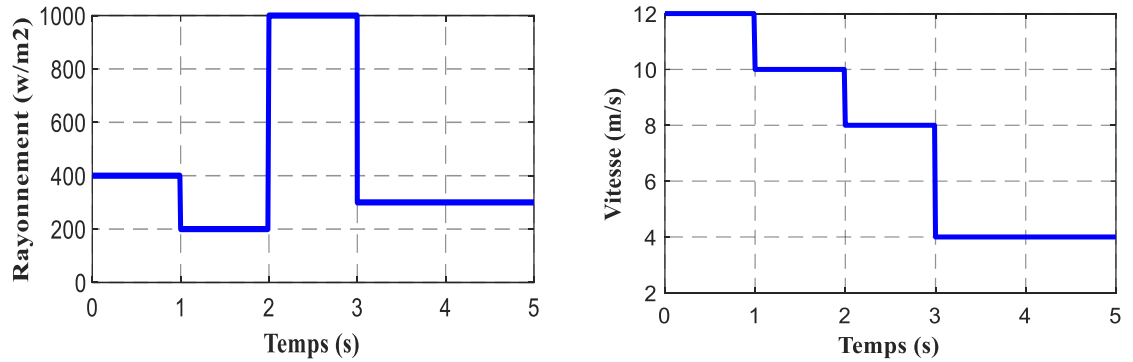


Figure 4-5 Rayonnement solaire et vitesse du vent

Les résultats de simulations sont obtenus suivant des choix de l'état de charge *SOC* des batteries :

- 1er cas : Nous avons choisi un *SOC* inférieure à 60% et égale à 40%

La figure 4-6 montre la puissance redressée extraite de l'éolienne, la puissance est proche de la valeur nominale du constructeur (10.5 kW à 12m/s). Sur la même figure on remarque l'influence de la variation de la vitesse du vent (figure 4-5) sur la production, autrement dit la diminution de la vitesse provoque une chute de la puissance produite.

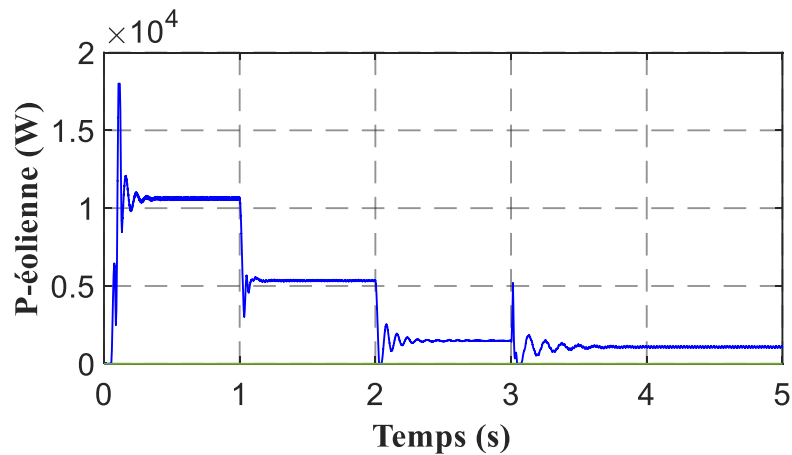


Figure 4-6 Puissance redressée extraite de l'éolienne

L'algorithme P&O de la commande MPPT appliqué au générateur photovoltaïque démontre son efficacité dans la maximisation et le suivi de la puissance extraite du système photovoltaïque, malgré la variation brusque du rayonnement solaire (figure 4-5). Sur la figure 4-7, on remarque que la puissance produite et la puissance maximale tendent à se converger. Ceci confirme la nécessité et l'efficacité de cette commande pour l'extraction de la puissance maximale disponible d'un générateur photovoltaïque.

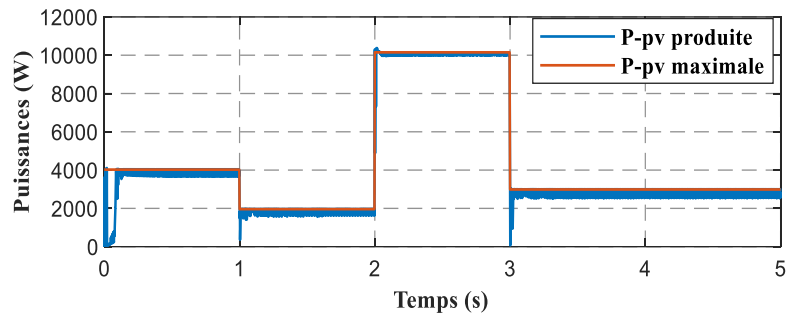


Figure 4-7 Puissance photovoltaïque

L'état de charge des batteries est représenté sur la figure 4-8, il est fortement influencé par la charge et la décharge des batteries. Ce qui montre bien la variabilité dynamique des batteries en mode stockage d'énergie entre 0s et 1s ou encore en mode génératrice entre 1s et 2s et ainsi de suite. L'évolution rapide (par exemple entre 0s et 1s) ou lente (entre 1s et 2s) de l'état de charge des batteries est causé par la quantité de puissance disponible pour le stockage ou qu'il faut donner par le stockage pour compenser le manque d'énergie. Si c'est une grande puissance, dans ce cas les batteries se chargent ou se déchargent rapidement, par contre si c'est une petite puissance, alors elles se chargent ou se déchargent lentement.

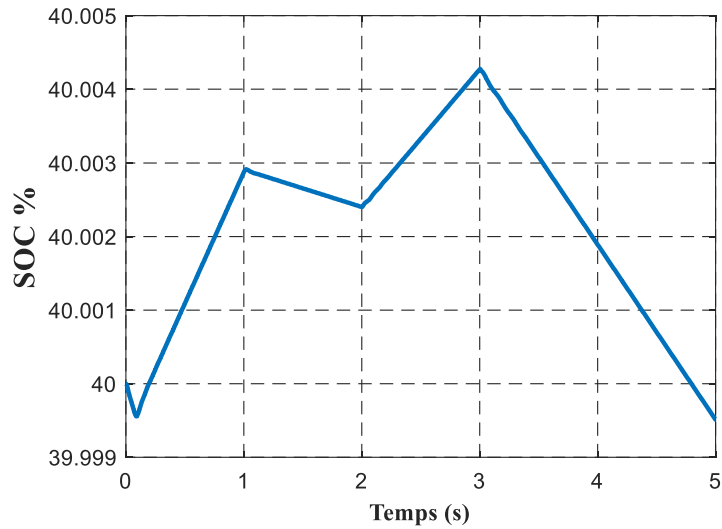


Figure 4-8 État de charge des batteries (SOC)

La figure 4-9 représente l'évolution du courant et de la tension des batteries, on remarque que les batteries se chargent et se déchargent en maintenant une tension presque égale à la tension nominale (96V), ce qui est normal. Alors que le courant subit des variations brusques, le signe négatif du courant signifie que les batteries sont en train de stocker de l'énergie et le signe positif signifie qu'elles sont en train de se décharger. Lors de la charge ou décharge des batteries, la valeur absolue de l'intensité du courant augmente ou diminue en fonction de la quantité de puissance. Si c'est une puissance importante, les batteries se chargent ou se déchargent avec forte intensité (par exemple 67A entre 0s et 1s), En revanche si c'est une petite puissance, alors elles se chargent avec faible intensité (10A entre 1s et 2s).

Le courant de charge ou de décharge des batteries doit être contrôlé pour qu'il ne dépasse pas certaines limites afin de ne pas endommager les batteries, Dans notre cas, nous avons fixé une limite de 100A pour le courant en se basant sur les consignes du constructeur.

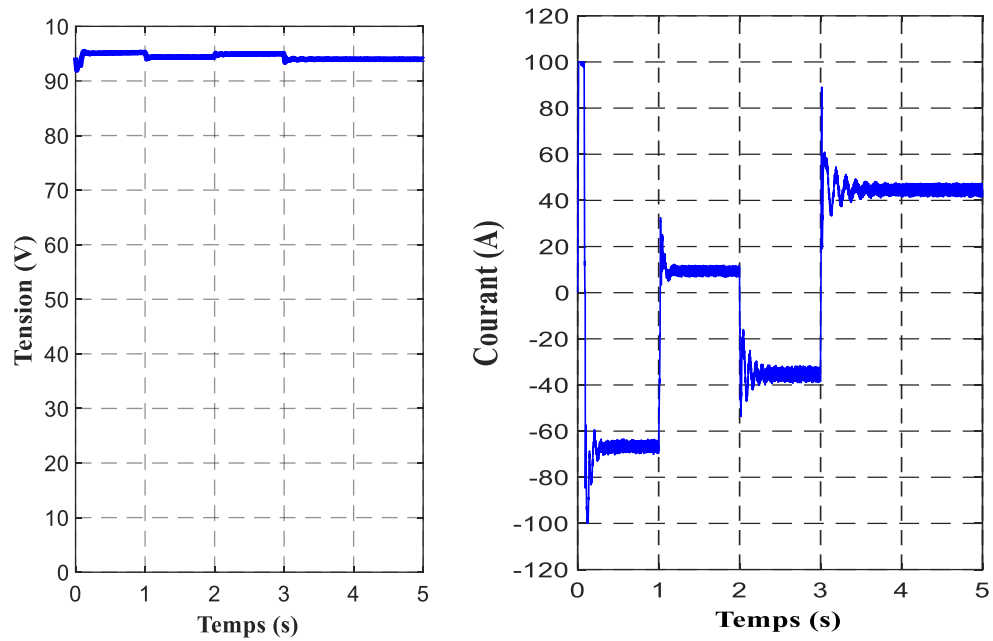


Figure 4-9 Tension et courant des batteries

La tension du bus continue (figure 4-10) est quasiment la même que celle de la référence fixée à 600V. Ce qui implique l'efficacité du convertisseur bidirectionnel DC-DC utilisé, à contrôler la charge et la décharge des batteries en maintenant la tension de liaison continue commune constante.

Donc, la tension du bus continu DC est presque stable et régulée à une valeur constante de 600V tout au long de l'opération en contrôlant le flux de puissance entre le bus et les batteries.

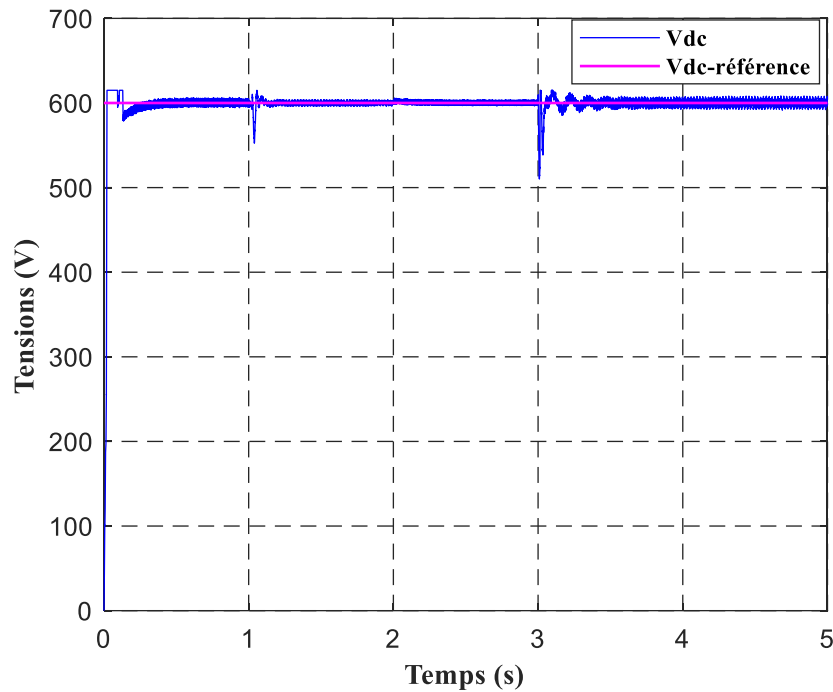


Figure 4-10 Tension du bus continu

La figure 4-11 donne le résumé des puissances produites par les différents composants du système hybride photovoltaïque-éolien-stockage superposé sur le même graphe. On remarque qu'entre 0 et 1s la puissance du générateur PV est d'environ 4 kW et la puissance du système éolien est d'environ 10.5 kW. Donc la puissance totale produite est supérieure à la demande de la charge principale 8 kW, alors la charge principale est alimentée (comme le montre la courbe verte de la puissance de la charge principale) et l'excès de production est stocké dans les batteries, le signe négatif de la puissance des batteries signifie que les batteries se chargent. Entre 1 et 2s la puissance éolienne chute de 10.5 à 5.4 kW et la puissance PV chute de 4 kW à 2 kW ce qui résulte une production insuffisante pour répondre à la demande de la charge principale et c'est la raison pour laquelle on voit le système de stockage réagit

au même instant afin de combler l'insuffisance d'énergie occasionnée les variations brusques du rayonnement solaire et la vitesse du vent.

De 2 à 3s le premier scénario se répète, une chute de production de l'éolienne accompagnée par une production importante par le générateur photovoltaïque provoque un surplus de production, les batteries se chargent dans ce cas. Cependant entre 3 et 5s l'offre ne parvient pas à satisfaire la demande de la charge principale et le système de stockage réagit de nouveau pour combler l'insuffisance d'énergie.

La charge optionnelle est déconnectée durant toute la période de simulation (la puissance de la charge optionnelle est nulle comme le montre la courbe turquoise sur le graphe des puissances) paracerque l'état de charge *SOC* des batteries est inférieure à 60% (figure4-8) et dans ce cas la priorité est donnée pour le système de stockage selon la stratégie de gestion appliquée.

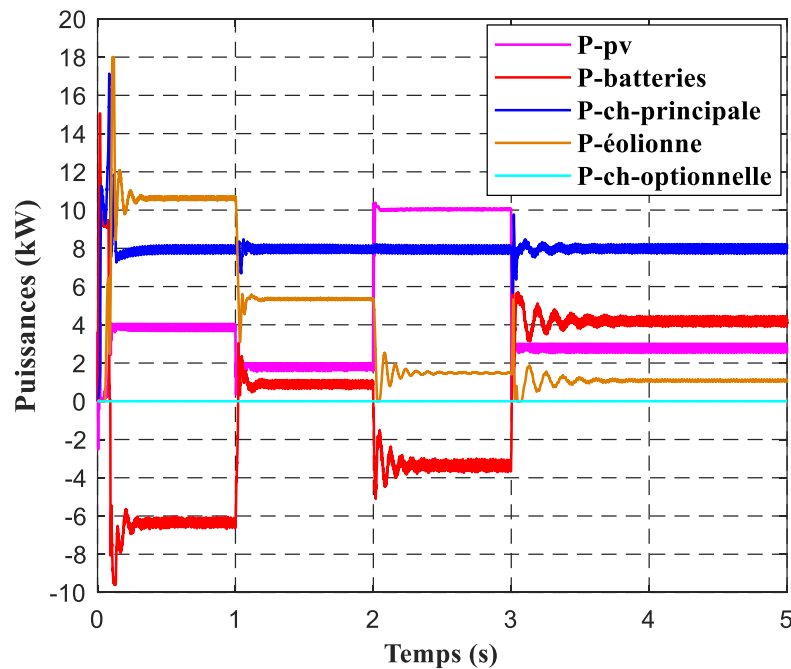


Figure 4-11 Courbe des puissances pour SOC=40%

- 2eme cas : Nous avons choisi un *SOC* supérieure à 60% et égale à 70%

D'après la stratégie de gestion d'énergie appliquée, comme l'état de charge *SOC* des batteries est supérieure à 60% et inférieur à l'état de charge maximal  $SOC_{max}$  comme dans notre cas ici ( $SOC = 70\%$ ), la charge principale et la charge optionnelle doivent être alimentées par les sources renouvelables et/ou les batteries et s'il y a un surplus de production est stocké dans les batteries.

Le résumé des puissances pour différents composants du système hybride donné par la figure 4-12, prouve l'efficacité de cette stratégie de gestion d'énergie utilisée, on remarque qu'entre 0 et 1s puis 2 et 3s la charge principale et la charge optionnelle sont alimentées par les sources renouvelables et l'excès de production est injecté dans les batteries. Cependant, entre 1 et 2s puis 3 et 5s respectivement, les deux charges sont alimentées par les sources renouvelables et les batteries (la production dans ce cas est inférieure à la demande de deux charges).

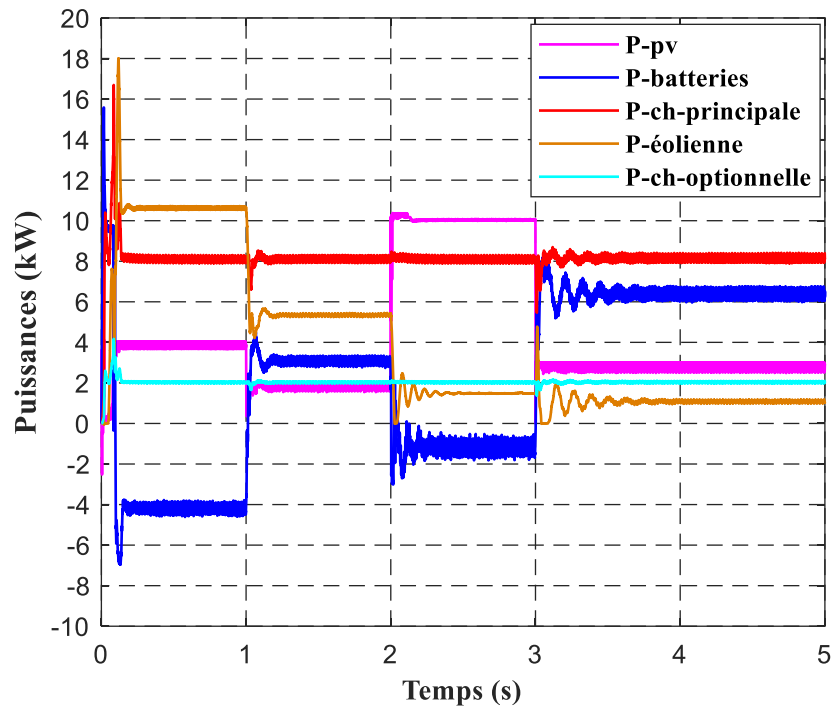


Figure 4-12 Courbe des puissances pour SOC=70%

#### 4.4 Conclusion

Dans ce chapitre, nous avons donné en premier un aperçu général sur la gestion d'un système hybride d'énergie, puis nous avons présenté une stratégie de gestion de l'énergie pour un système hybride proposé qui est constitué d'un générateur PV, d'une éolienne, d'un système de stockage par batteries au plomb-acide, d'une charge principale et d'une charge optionnelle. Enfin, nous avons présenté les résultats de simulations qui sont obtenus à l'aide de l'outil MATLAB/Simulink.

Les résultats de simulation montrent l'importance de la stratégie de gestion de l'énergie appliquée pour assurer une meilleure gestion pour notre système et l'efficacité des commandes utilisées afin de maximiser la production et l'apport incontestable du système de stockage dans l'équilibrage de la demande et de l'offre ce qui a permis de s'adapter aux



intermittences de la production PV-éolien (causé par la variation de conditions climatiques)  
et d'assurer une alimentation continue pour la charge en tout temps.

## **Chapitre 5 - Conclusion générale et recommandations**

### **5.1 Conclusion générale**

Le travail effectué dans ce mémoire avait comme objectif de faire une étude et gestion d'un système hybride éolienne-photovoltaïque autonome. Dans la deuxième partie, nous avons présenté la définition, la pertinence technique et l'état de l'art des systèmes d'énergie renouvelable hybrides. Ensuite, nous avons exploré le principe de la conversion photovoltaïque et les technologies utilisées ainsi que les différents types des cellules photovoltaïques et celui du convertisseur DC-DC contrôlé par une commande MPPT. Une étude consacrée au fonctionnement et la constitution de la turbine éolienne, de la génératrice synchrone à aimants permanents et du redresseur a été présenté aussi. Enfin, la dernière partie du chapitre a été consacrée au dispositif de stockage. Le convertisseur bidirectionnel DC-DC qui permet de contrôler la charge et la décharge des batteries et l'onduleur qui relie le bus DC aux charges AC ont été présenté aussi.

Dans la troisième partie, nous avons modélisé le générateur photovoltaïque et le hacheur élévateur a pilotage MPPT. Dans un système énergétique photovoltaïque, on désire toujours travailler au voisinage du point de puissance maximale MPP, afin de maximiser la production d'énergie. Nous avons donné l'exemple d'une méthode de maximisation de puissance du générateur photovoltaïque, la méthode de perturbation et observation (P&O). Ensuite, nous avons modélisé la chaîne éolienne tel que, la turbine, la génératrice synchrone à aimants permanents et le redresseur. Enfin, nous avons terminé par la modélisation du système de stockage, du convertisseur bidirectionnel buck-boost et de l'onduleur triphasé.

Dans la dernière partie, nous avons donné en premier un aperçu général sur la gestion d'un système hybride d'énergie, puis nous avons présenté une stratégie de gestion de l'énergie pour un système hybride proposé qui est constitué d'un système PV de 10 kW, d'un générateur éolien de 10.5 kW et d'un parc de batteries (96V, 500Ah). Ce système hybride est connecté à deux charges alternatives, une charge principale de 8 kW et une charge optionnelle de 2 kW. La tension du bus continu étant fixée à 600V. La conception de cette stratégie de gestion prend en compte tous les scénarios possibles pour le fonctionnement de l'ensemble du système hybride autonome. la priorité est donnée pour la charge principale. En cas où il y'a un surplus de production, l'énergie excédentaire sera utilisée pour charger les batteries et/ou répondre à la demande de la charge optionnelle et s'il y a déficit d'énergie dans le système, les batteries se déchargent. D'autre part, l'état de charge des batteries doit être pris en compte pour ne pas trop les surcharger ou les décharger complètement. Le cycle de fonctionnement d'une batterie affecte sa durée de vie et a un impact sur le coût d'exploitation et de maintenance de l'ensemble du système. Finalement, nous avons simulé le système global sous l'environnement MATLAB/Simulink avec des variations brusques du rayonnement solaire et de la vitesse du vent, afin d'observer les comportements dynamiques du système hybride et principalement du système de stockage par batteries au plomb-acide.

Les résultats de simulation qui sont obtenus à l'aide de l'outil MATLAB/Simulink montrent l'importance de la stratégie de gestion de l'énergie appliquée pour assurer une meilleure gestion possible pour notre système et l'efficacité des convertisseurs et les commandes utilisées afin de maximiser la production et de maintenir la tension du bus continu stable et égale à celle de la référence tout au long de l'opération en contrôlant le flux de puissance entre le bus et les batteries. Ces résultats montrent aussi l'importance et l'apport

incontestable du système de stockage dans l'équilibrage de la demande et de l'offre ce qui a permis de s'adapter aux intermittences de la production PV-éolien (causés par la variation des conditions climatiques) et d'assurer une alimentation continue pour la charge en tout temps.

## **5.2 Recommandations**

Ce travail pourrait être avancé en incluant des composants supplémentaires dans le système hybride. En générale, la batterie au plomb, étudiée dans ce travail, est le choix le plus courant pour le stockage d'énergie. Mais le progrès dans les autres technologies de batteries comme Li-ion ainsi que les cellules de stockage de l'hydrogène fait l'utilisation de ces technologies très attrayante. D'autre part, l'importance de l'optimisation est primordiale pour ces types de systèmes autonomes, donc ça sera intéressant aussi de développer une méthodologie pour dimensionner d'une manière optimale les différents composants du système globale.

## Références

- [1] M. Taïki Vaïtchemé, "Modélisation et simulation d'un système de stockage intégré dans un micro-réseau autonome solaire-éolien," Université du Québec en Abitibi-Témiscamingue, 2019.
- [2] F. Lecomte, P. Broutin, and E. Lebas, *Le captage du CO<sub>2</sub>: Des technologies pour réduire les émissions de gaz à effet de serre*. Editions Technip, 2009.
- [3] L. Croci, "Gestion de l'énergie dans un système multi-sources photovoltaïque et éolien avec stockage hybride batteries/supercondensateurs," Université de Poitiers, 2013.
- [4] M. Rezkallah, "Amélioration de la qualité d'énergie fournie au réseau autonome hybride éolien-diesel," École de technologie supérieure, 2010.
- [5] J. Xu, F. Wang, C. Lv, Q. Huang, and H. Xie, "Economic-environmental equilibrium based optimal scheduling strategy towards wind-solar-thermal power generation system under limited resources," *Applied energy*, vol. 231, pp. 355-371, 2018.
- [6] H. Ibrahim, A. Ilinca, and J. Perron, "Investigation des différentes alternatives renouvelables et hybrides pour l'électrification des sites isolés: rapport interne," 2008.
- [7] V. Prema and K. U. Rao, "Predictive models for power management of a hybrid microgrid—A review," in *2014 International Conference on Advances in Energy Conversion Technologies (ICAECT)*, 2014: IEEE, pp. 7-12.
- [8] A. K. Traoré, "Gestion d'un système autonome hybride photovoltaïque éolien pour applications agricoles," Université du Québec à Trois-Rivières, 2016.
- [9] K. S. Krishna and K. S. Kumar, "A review on hybrid renewable energy systems," *Renewable and Sustainable Energy Reviews*, vol. 52, pp. 907-916, 2015.
- [10] M. K. Deshmukh and S. S. Deshmukh, "Modeling of hybrid renewable energy systems," *Renewable and sustainable energy reviews*, vol. 12, no. 1, pp. 235-249, 2008.
- [11] B. Ai, H. Yang, H. Shen, and X. Liao, "Computer-aided design of PV/wind hybrid system," *Renewable energy*, vol. 28, no. 10, pp. 1491-1512, 2003.
- [12] G. Tina, S. Gagliano, and S. Raiti, "Hybrid solar/wind power system probabilistic modelling for long-term performance assessment," *Solar energy*, vol. 80, no. 5, pp. 578-588, 2006.
- [13] S. M. Lawan and W. A. W. Z. Abidin, "A Review of Hybrid Renewable Energy Systems Based on Wind and Solar Energy: Modeling, Design and Optimization," *Wind Solar Hybrid Renewable Energy System*, 2020.

- [14] R. M. Ferdous, A. W. Reza, and M. F. Siddiqui, "Renewable energy harvesting for wireless sensors using passive RFID tag technology: A review," *Renewable and Sustainable Energy Reviews*, vol. 58, pp. 1114-1128, 2016.
- [15] S.-K. Kim, E.-S. Kim, and J.-B. Ahn, "Modeling and control of a grid-connected wind/PV hybrid generation system," in *2005/2006 IEEE/PES Transmission and Distribution Conference and Exhibition*, 2006: IEEE, pp. 1202-1207.
- [16] K. Sopian, M. Z. Ibrahim, W. R. W. Daud, M. Y. Othman, B. Yatim, and N. Amin, "Performance of a PV–wind hybrid system for hydrogen production," *Renewable Energy*, vol. 34, no. 8, pp. 1973-1978, 2009.
- [17] J. Belanger-Gravel, *Analyse technico-économique d'un système hybride éolien-photovoltaïque en comparaison avec les systèmes photovoltaïque et éolien seuls*. Ecole Polytechnique, Montreal (Canada), 2012.
- [18] A. Maleki, F. Pourfayaz, and M. H. Ahmadi, "Design of a cost-effective wind/photovoltaic/hydrogen energy system for supplying a desalination unit by a heuristic approach," *Solar Energy*, vol. 139, pp. 666-675, 2016.
- [19] I. Padrón, D. Avila, G. N. Marichal, and J. A. Rodríguez, "Assessment of Hybrid Renewable Energy Systems to supplied energy to Autonomous Desalination Systems in two islands of the Canary Archipelago," *Renewable and Sustainable Energy Reviews*, vol. 101, pp. 221-230, 2019.
- [20] E. Muh and F. Tabet, "Comparative analysis of hybrid renewable energy systems for off-grid applications in Southern Cameroons," *Renewable energy*, vol. 135, pp. 41-54, 2019.
- [21] A. Khiareddine, C. B. Salah, D. Rekioua, and M. F. Mimouni, "Sizing methodology for hybrid photovoltaic/wind/hydrogen/battery integrated to energy management strategy for pumping system," *Energy*, vol. 153, pp. 743-762, 2018.
- [22] R. Merahi, "Nouvelles architectures distribuées de gestion et de conversion de l'énergie pour les applications photovoltaïques," Université des Frères Mentouri Constantine, 2018.
- [23] X. Jiang, "Étude comparative de structures de convertisseurs pour les systèmes photovoltaïques connectés à un réseau électrique moyenne tension," Université du Québec à Trois-Rivières, 2019.
- [24] B. L. Sofia, "Cours Energie Solaire Photovoltaïque," *Université A. MIRA de BEJAJA, Année universitaire 2014*, 2015.
- [25] P. Frédéric, "Étude et commande de génératrices asynchrones pour l'utilisation de l'énergie éolienne - Machine asynchrone à cage autonome - Machine asynchrone à double alimentation reliée au réseau.," Université de Nantes, 2003.
- [26] A. M. Sylla, "Modélisation d'un émulateur éolien à base de machine asynchrone à double alimentation," Université du Québec à Trois-Rivières, 2013.
- [27] E. Academia. "Wind Turbine Parts and Functions." <https://electricalacademia.com/renewable-energy/wind-turbine-parts-functions/> (accessed 20 Avril 2022).

- [28] E. Kumara, N. Hettiarachchi, and R. Jayathilake, "Overview of the vertical axis wind turbines," *Int. J. Sci. Res. Innov. Technol.*, vol. 4, pp. 56-67, 2017.
- [29] A. Berhail, "Commande d'une éolienne à base de GSAP connectée au réseau électrique par convertisseur multiniveaux," Université du Québec à Trois-Rivières, 2020.
- [30] A. Mirecki, "Étude comparative de chaînes de conversion d'énergie dédiées à une éolienne de petite puissance," Institut National Polytechnique de Toulouse, 2005.
- [31] L. Mourad, "Synthèse de lois de commande non-linéaires pour le contrôle d'une machine asynchrone à double alimentation dédiée à un système aérogénérateur," Ph. D. thesis, Université Aboubakr Belkaid–Tlemcen–Faculté de Technologie, 2016.
- [32] A. Abdelli, "Optimisation multicritère d'une chaîne éolienne passive," Institut National Polytechnique de Toulouse-INPT, 2007.
- [33] L. Zarour, "Étude technique d'un système d'énergie hybride photovoltaïque-éolien hors réseau," Université Mentouri de Constantine, 2010.
- [34] A. Mahammed, "Etude et optimisation d'un système hybride éolien-photovoltaïque," Université Ferhat Abbas Sétif 1, 2014.
- [35] A. Bouatit, "Conception d'un redresseur triphasé à faible taux de distorsion harmonique et à facteur de puissance élevé," Université du Québec à Trois-Rivières, 2012.
- [36] M. Poirier, M. Malkova, D. Legallais, and I. Poyau, *Guide des énergies renouvelables : les chalets et lieux de villégiature*, 2e édition. ed. Montréal: Regroupement national des conseils régionaux de l'environnement du Québec (RNCREQ), 2010. [Online]. Available: <http://guide-er.org/wp-content/uploads/2016/06/guide-energies-renouvelables-web.pdf>.
- [37] T. E. Ruhlmann, "Lead acid batteries for stationary float service and cycling service part 2: selection criteria," in *2003 IEEE Power Engineering Society General Meeting (IEEE Cat. No. 03CH37491)*, 2003, vol. 1: IEEE, pp. 146-151.
- [38] J. Robert and J. Alzieu, "Accumulateurs - Considérations théoriques," *Conversion de l'énergie électrique*, 2004, doi: 10.51257/a-v1-d3351.
- [39] A. T. Singo, "Système d'alimentation photovoltaïque avec stockage hybride pour l'habitat énergétiquement autonome," Université Henri Poincaré-Nancy 1, 2010.
- [40] I. Vechiu, "Modélisation et analyse de l'intégration des énergies renouvelables dans un réseau autonome," Université du Havre, 2005.
- [41] P. Barrade, *Electronique de puissance: Méthodologie et convertisseurs élémentaires*. PPUR presses polytechniques, 2006.
- [42] A. Belkaid, "Conception et implémentation d'une commande MPPT de haute performance pour une chaîne de conversion photovoltaïque autonome," Université Ferhat Abbas Sétif 1, 2015.
- [43] D. W. Hart, "Power electronics," Tata McGraw-Hill Education, 2011.

- [44] S. Lhlah, "Etude comparative des techniques MPPT Perturbation and Observation (P&O), Incrémental Conductance (Inc. CoN) et Hill climbing (HC)," Université El Hadj Lakhdar, 2007.
- [45] S. Ameziane, "Implantation expérimentale de l'MPPT pour un système de génération hybride solaire-éolien," Université de Batna 2, 2009.
- [46] M. Mayouf, "Etude comparative des architectures et stratégies de contrôle d'un aérogénérateur synchrone a aimants permanents," Université de Batna 2, 2014.
- [47] F. Ding, P. Li, B. Huang, F. Gao, C. Ding, and C. Wang, "Modeling and simulation of grid-connected hybrid photovoltaic/battery distributed generation system," in *CICED 2010 Proceedings*, 2010: IEEE, pp. 1-10.
- [48] P. Shaw, P. K. Sahu, S. Maity, and P. Kumar, "Modeling and control of a battery connected standalone photovoltaic system," in *2016 IEEE 1st International Conference on Power Electronics, Intelligent Control and Energy Systems (ICPEICES)*, 2016: IEEE, pp. 1-6.
- [49] M. R. Belmeliani and W. Youcef, "Modélisation d'un système photovoltaïque relié au réseau : Contrôle des puissances active et réactive," Université Mustapha Stambouli de Mascara.
- [50] C. D. Barley and C. B. Winn, "Optimal dispatch strategy in remote hybrid power systems," *Solar Energy*, vol. 58, no. 4-6, pp. 165-179, 1996.
- [51] M. Pipattanasomporn, "A study of remote area internet access with embedded power generation," Virginia Polytechnic Institute and State University, 2005.